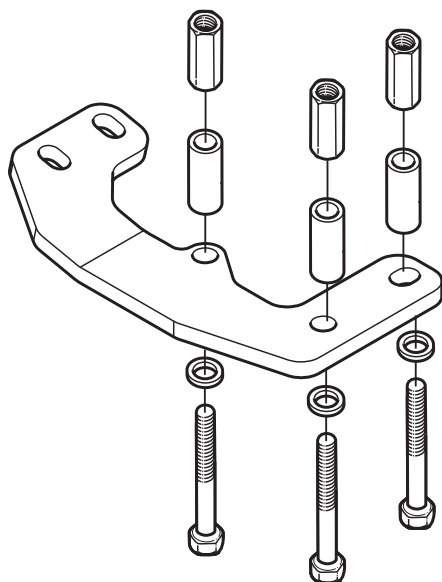


# Mounting instructions

2010-11-04 38-231300a



Opel Movano  
Renault Master  
Nissan NV400  
56-254400  
56-322001

**DE** Luftfederung  
Heckantrieb

**DK** Luftfjedre  
Baghjulstræk

**FI** Ilmajousitus  
Takaveto

**FR** Suspension pneumatique  
Roues motrices arrières

**GB** Air suspension  
Rear wheel drive

**IT** Sospensioni pneumatiche  
Trazione posteriore


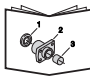


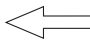
**LV** Pneimatiskais amortizators  
Aizmugures riteņu piedziņa

**NO** Luftfjæring  
Bakhjulstrekk

**PL** Resorowanie pneumatyczne  
Napęd tylny

**SE** Luftfjädring  
Bakhjulsdrift

**ONSPOT**

|  |  |   |  |
|--|--|---|--|
|  | Montageanleitung<br>Monteringvejledning<br>Asennusohje   | Instructions de montage<br>Mounting instruction<br>Istruzioni di montaggio  | Montāžas instrukcija<br>Monteringsanvisning<br>Instrukcja montażowa<br>Monteringsanvisning       |
|  | Ersatzteilliste<br>Reservedelsliste<br>Varaosaluettelo   | Liste des pièces détachées<br>Spare Parts List<br>Parti di ricambio   | Rezerves daļu saraksts<br>Reservedelliste<br>Lista czæúci zamiennych<br>Reservedelslista         |
|  | Anleitungen des Herstellers<br>Producentens anvisning<br>Valmistajan ohjeet  | Instructions du fabricant<br>Manufacturer's instruction<br>Istruzioni del produttore  | Ražotāja norādījumi<br>Produsentens anvisning<br>Wskazówki producenta<br>Tillverkarens anvisning |
|  | Anweisungen des LKW-Herstellers<br>Lastbilfabrikantens anvisning<br>Ajoneuvon valmistajan ohjeet<br>Instruction du constructeur<br>Vehicle manufacture instruction | Istruzioni del produttore del carrello<br>Autorūpnīcas instrukcija<br>Lastebilprodusentens anvisning<br>Instrukcja producenta pojazdu<br>Lastvagnstillverkarens anvisning |  |
|  | Fahrtrichtung<br>Kørselsretning<br>Ajosuunta   | Sens de conduite<br>Direction of travel<br>Senso di marcia  | Kustības virziens<br>Kjøreretning<br>Kierunek jazdy<br>Färdriktning                              |

## DE Allgemein

Die Montage darf nur von ausgebildetem und kompetentem Fachpersonal durchgeführt werden und muß in einer befugten Werkstatt erfolgen, die über erforderliche Werkzeuge und Ausrüstungen verfügt, und in der Zugänglichkeit und Sicherheit gegeben sind. Alle Teile vor der Montage identifizieren. Anweisungen befolgen. Empfohlene Einstellungen nicht ändern. Übergeben Sie dem Kunden alle Anweisungen und Instruktionen zur Aufbewahrung im Fahrzeug für künftige Service- und Wartungsarbeiten.

Befolgen Sie die Anweisungen des LKW-Herstellers

## DK Generelt

Monteringen skal foretages af uddannet og kompetent personale og ske på autoriseret værksted, der råder over det nødvendige værktøj og udstyr, og hvor der sikres tilgængelighed og sikkerhed. Kontroller at alle dele er til stede inden montering. Følg anvisningerne.

Anbefalede indstillinger må ikke ændres. Giv kunden alle anvisninger og instruktioner, så de kan lægges i bilen til brug ved fremtidig service og vedligeholdelse.

Følg lastbilfabrikantens anvisninger

## **FI** Yleistä

Laitteisto on asennettava valtuutetussa korjaamossa, jonka koulutetulla ja ammattitaitoisella henkilökunnalla on käytössään tarvittavat työkalut ja varusteet ja jossa on turvalliset työskentelyolot. Tunnista kaikki osat ennen asennusta. Noudata ohjeita.

Älä muuta suositeltuja säätöjä. Luovuta kaikki ohjeet asiakkaalle säilytettäväksi autossa tulevia huoltoja ja kunnossapitoa varten.

Noudata ajoneuvon valmistajan ohjeita

## **FR** Généralités

Le montage doit être effectué par des personnes possédant la compétence et la formation requises, dans un atelier autorisé disposant des outils et équipements nécessaires et où l'accessibilité et la sécurité peuvent être assurées. Identifier tous les composants avant de procéder au montage. Suivre les instructions.

Ne pas modifier les réglages recommandés. Toutes les informations et toutes les instructions doivent être remises au client afin d'être conservées dans le véhicule et utilisées pour les opérations d'entretien futures.

Se conformer également aux instructions du constructeur du camion

## **GB** General

Installation work should be carried out by trained and skilled staff. It should be performed at an authorised workshop where the required tools and equipment are available and where provisions can be made for accessibility and safety. Identify all components prior to installation. Follow the instructions.

Do not alter the recommended settings. Give the customer all directives and instructions so that these can be kept in the vehicle for future service and maintenance.

Follow the instructions of the vehicle manufacturer

## **IT** Generalità

Il montaggio deve essere effettuato da personale competente e dotato della formazione richiesta, in una officina autorizzata, in possesso delle necessarie attrezzature e dove accessibilità e sicurezza possano essere garantite. Identificare tutti i componenti prima di procedere al montaggio. Seguire le istruzioni.

Non modificarne le raccomandazioni. Tutte le informazioni e tutte le istruzioni devono essere trasmesse al cliente e conservate a corredo del veicolo per essere utilizzate nelle operazioni di successiva manutenzione.

Attenersi altresì alle istruzioni del costruttore del veicolo.

## **LV** Vispārēji norādījumi

Uzstādīšanas darbs jāveic trenētā un apmācītā personālam. Tie jāizpilda autorizētā darbnīcā, kur ir pieejami nepieciešamie darbarīki un aprīkojums un kur ir nepieciešamie nosacījumi, lai nodrošinātu piekļuvi un drošību. Pirms montāžas identificējiet visas detaļas. Sekojiet norādījumiem. Neizmainiet ieteiktos iestatījumus. Visus norādījumus un instrukcijas izsniedziet klientam, lai tās tiktu uzglabātas automobilī un būtu pieejamas servisa un apkopes gadījumos.

Ievērojiet automašīnas izgatavotāja instrukcijas.

## **NO** Generelt

Monteringen skal utføres av kompetent personell med nød-vendig opplæring, og skal skje på autorisert verksted hvor nødvendig verktøy og utstyr er tilgjengelig og sikkerheten kan ivaretas. Identifiser alle deler før montering. Følg anvisningene. Ikke foreta endringer av anbefalte innstillinger. Overlever alle anvisninger og instruksjoner til kunden for oppbevaring i kjøretøyet for fremtidig service og vedlikehold.

Følg lastebilprodusentens anvisninger

## **PL** Informacje ogólne

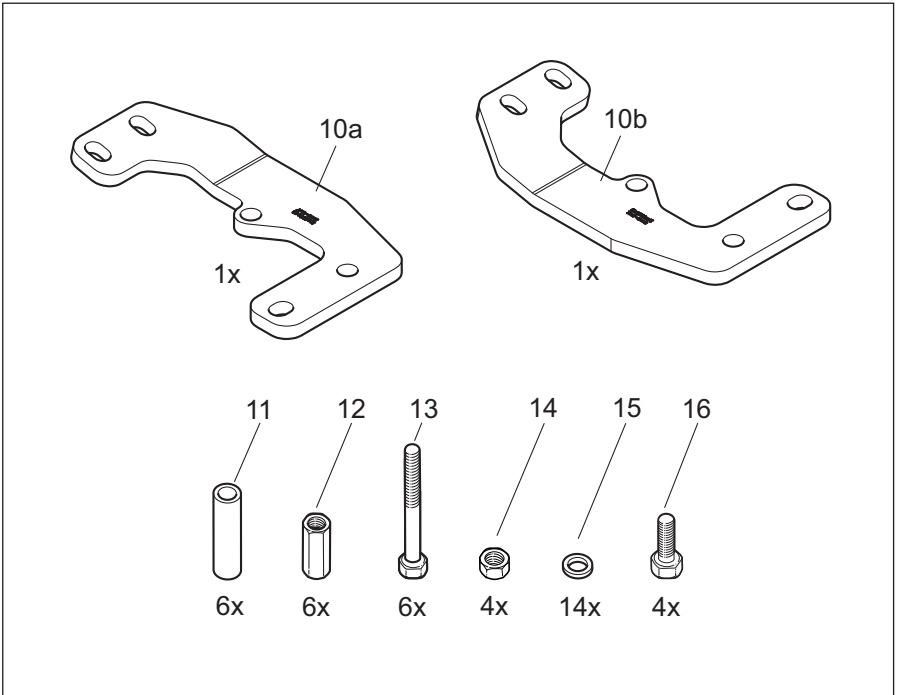
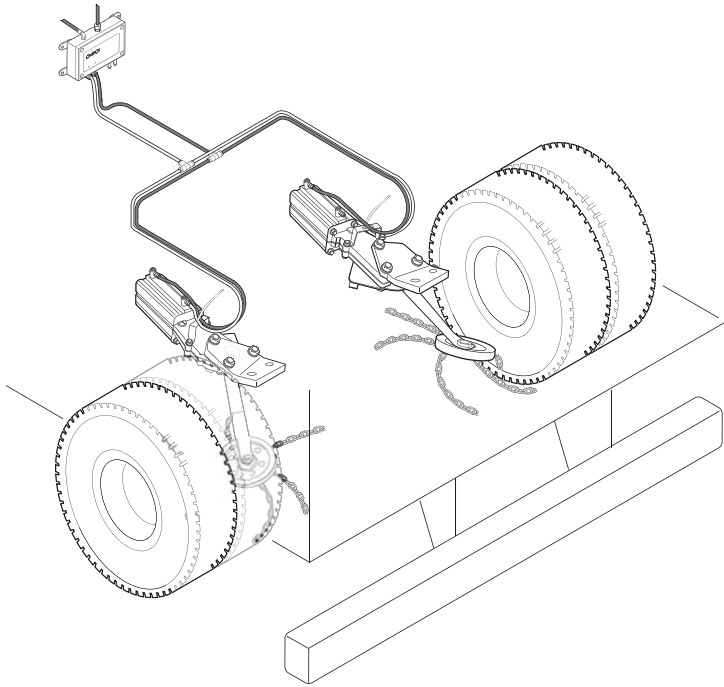
Montaż powinien być wykonywany wyłącznie przez przeszkolonych i kompetentnych pracowników. Powinien być wykonany w autoryzowanym punkcie obsługi technicznej, gdzie znajdują się wymagane narzędzia i wyposażenie oraz gdzie może być zapewniony odpowiedni dostęp i bezpieczeństwo. Zapoznaj się z poszczególnymi częściami przed przystąpieniem do montażu. Stosuj się do instrukcji. Nie zmieniaj zalecanych ustawień. Wszystkie wskazówki i instrukcje należy przekazać klientowi w celu przechowywania ich w pojeździe i wykorzystywania przy okazji przyszłych czynności serwisowych i konserwacyjnych.

Postępuj zgodnie z instrukcją producenta pojazdu.

## **SE** Allmänt

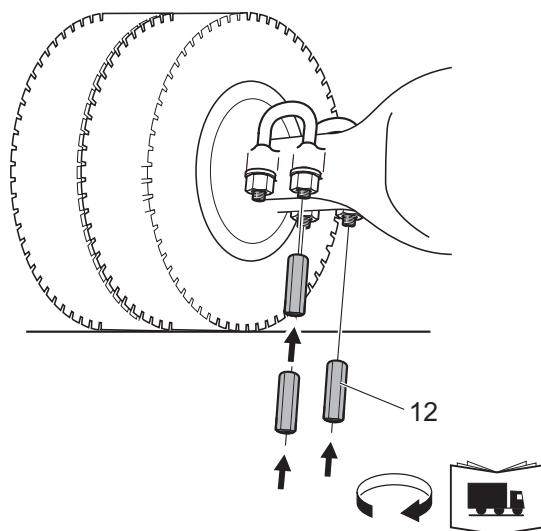
Monteringen skall utföras av utbildad och kompetent personal och ske på auktoriserad verkstad där erforderliga verktyg och utrustning finns och där åtkomlighet och säkerhet kan tillgodoses. Identifiera alla delar före montering. Följ anvisningarna. Ändra ej rekommenderade inställningar. Lämna alla anvisningar och instruktioner till kunden att förvaras i fordonet för framtida service och underhåll.

Följ lastvagnstillverkarens anvisningar

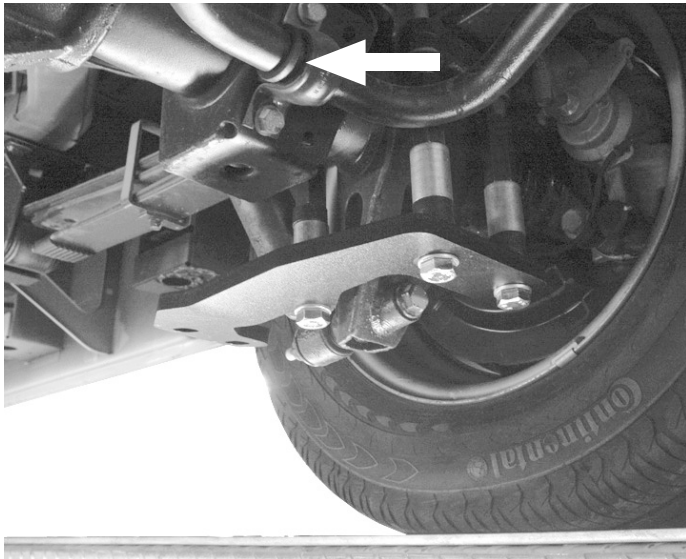
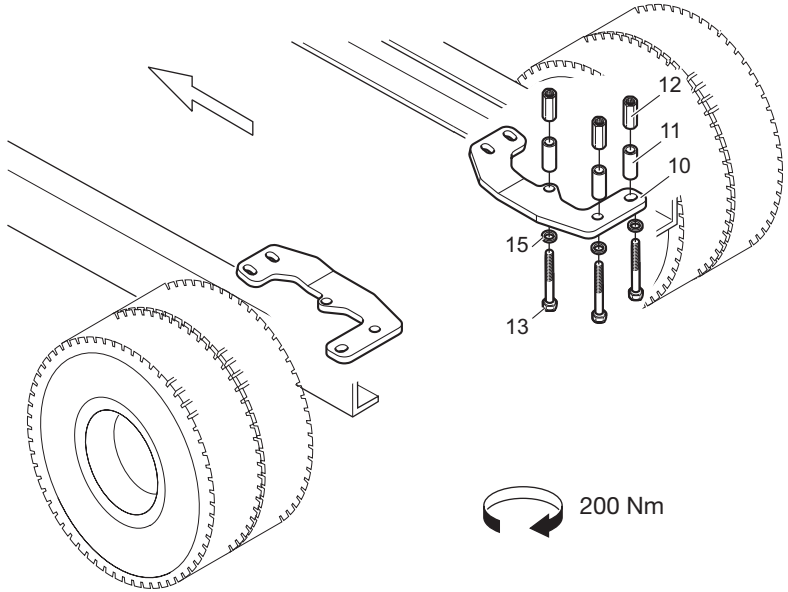


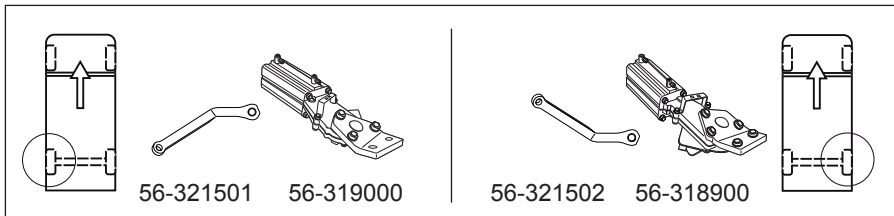


1.

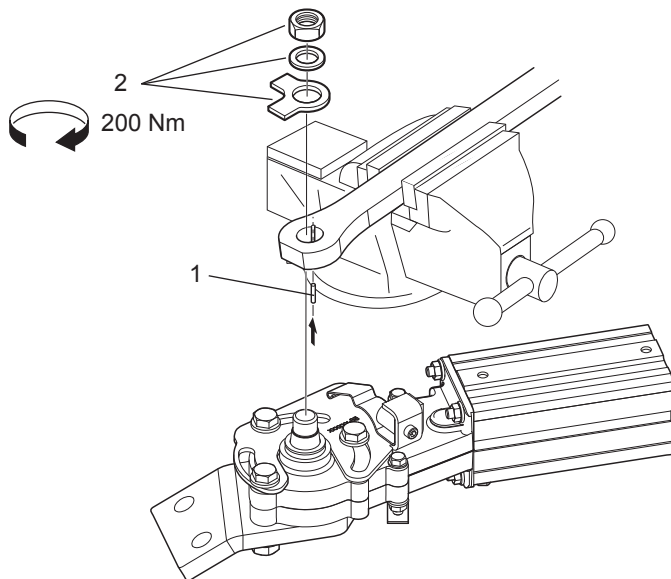


2.

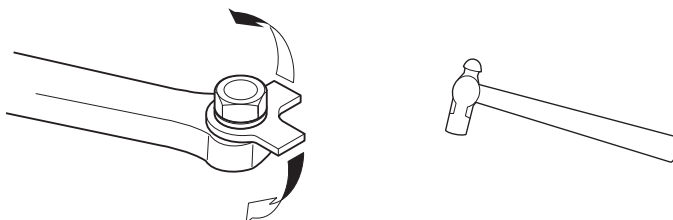




3a.

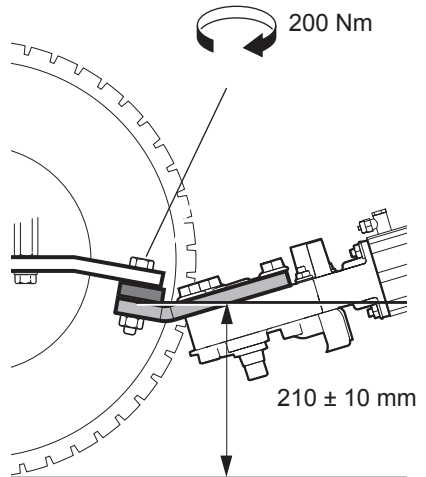
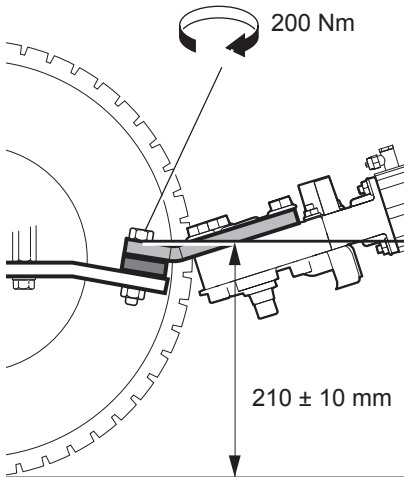
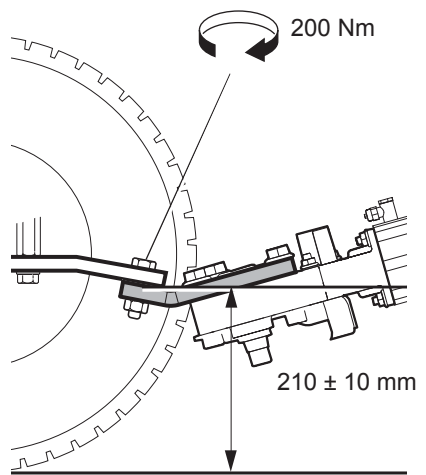
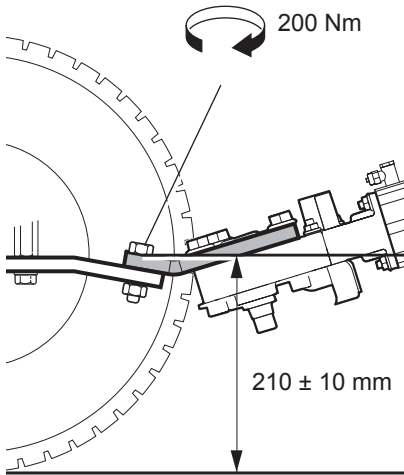


3b.

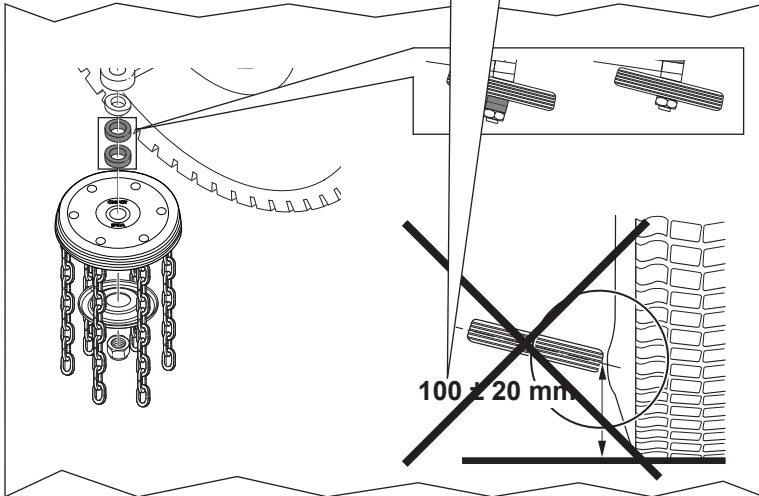
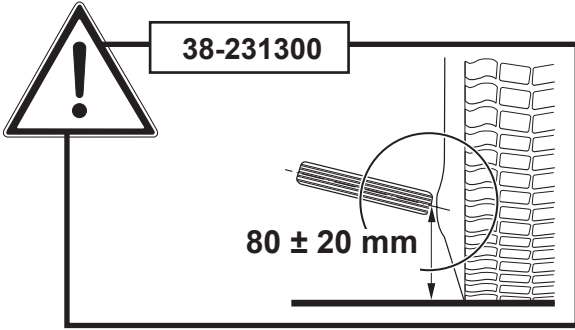


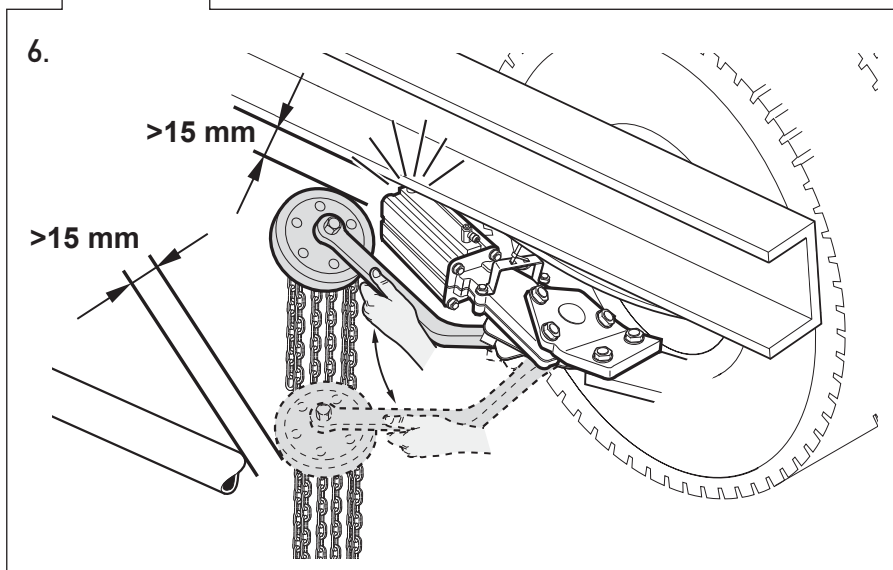
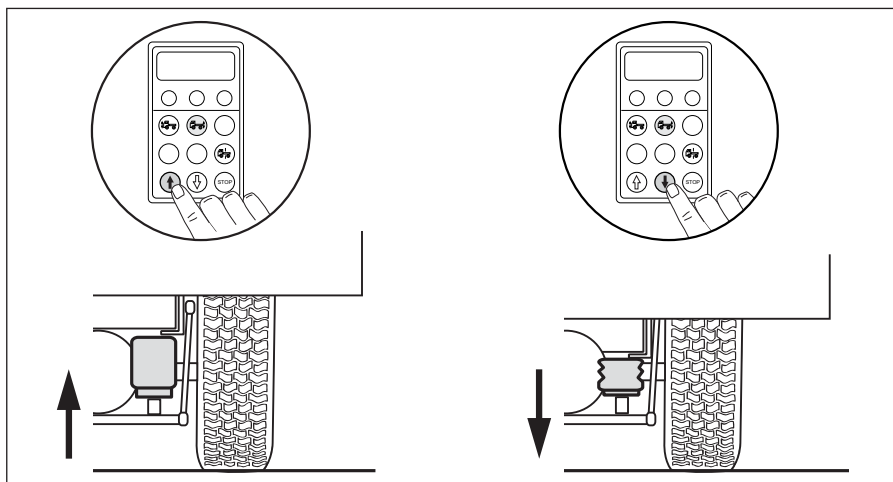
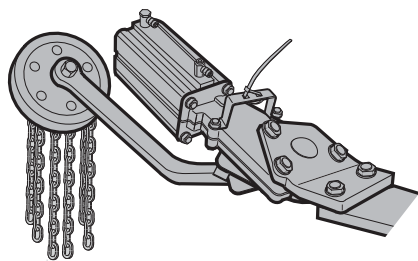


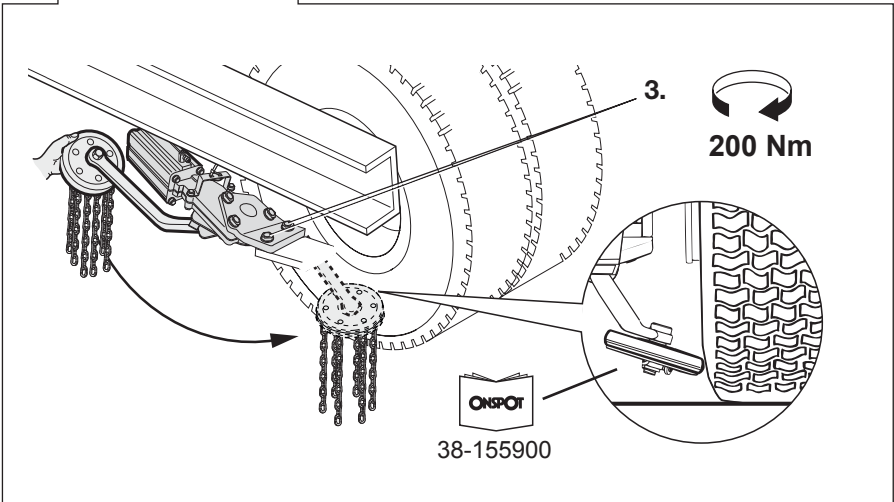
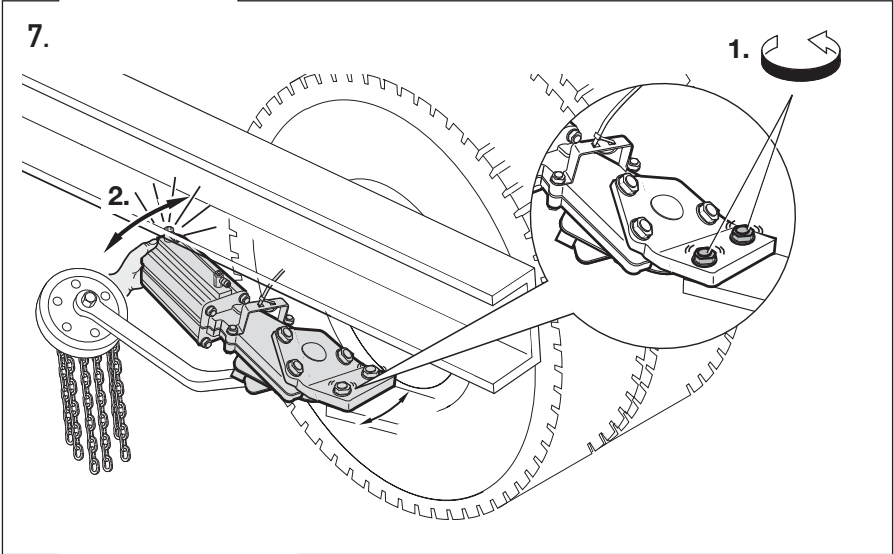
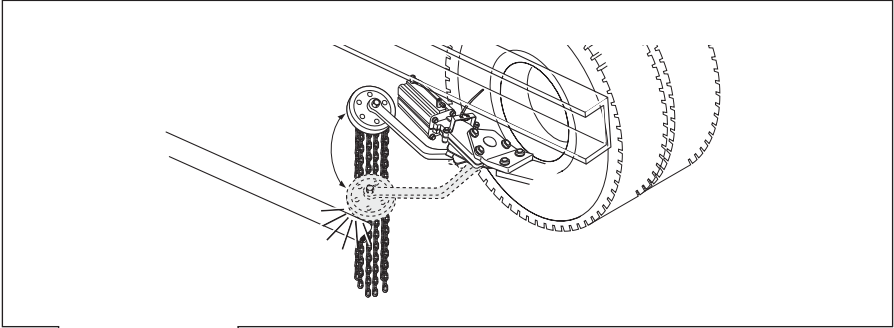
4.

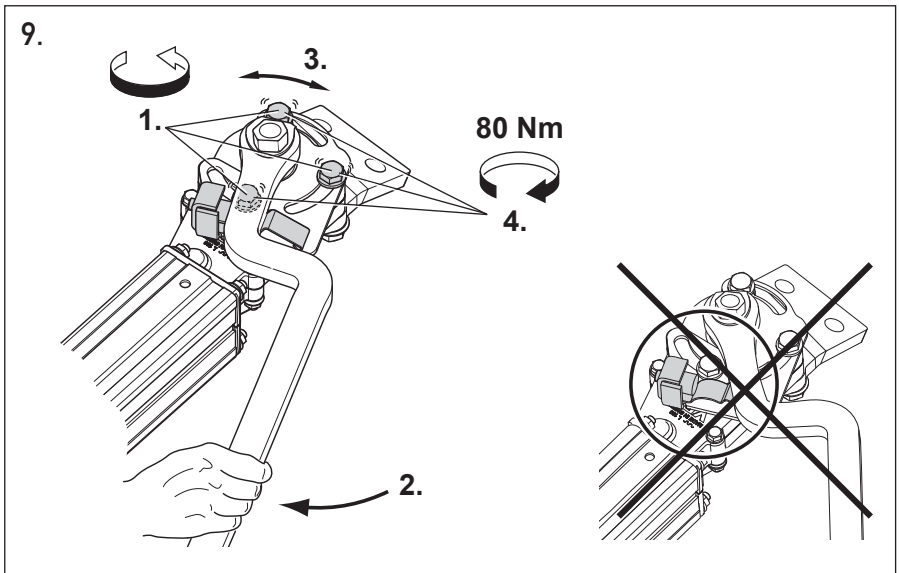
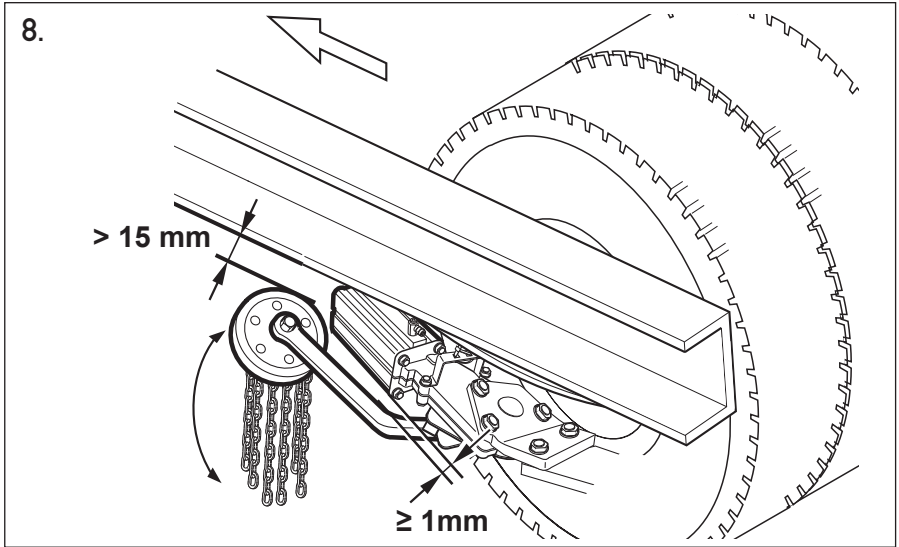
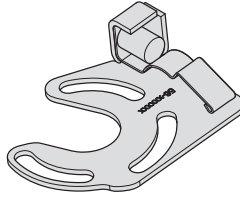


5.

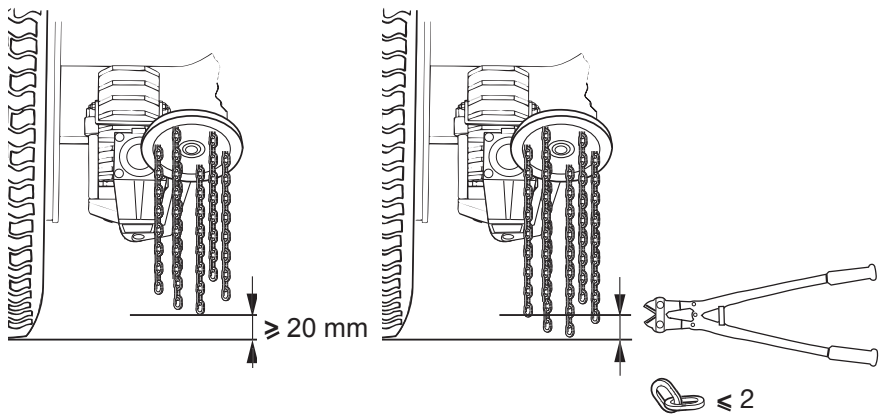




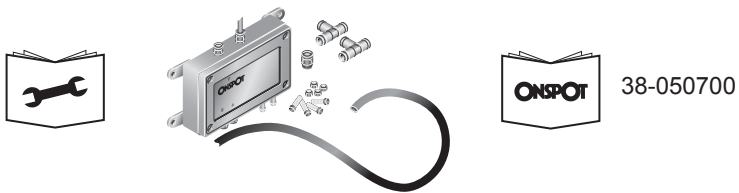


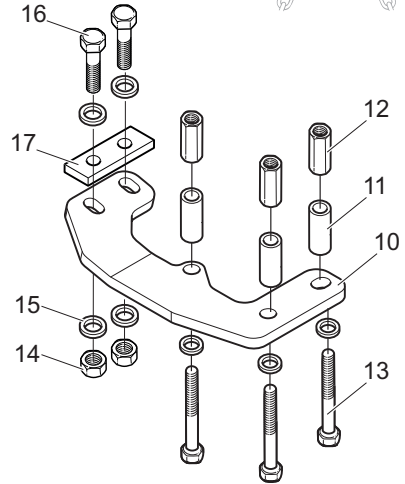
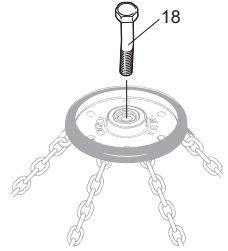
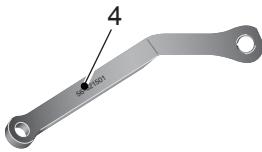
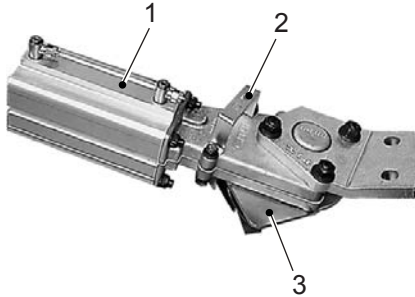
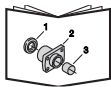


10.



11.

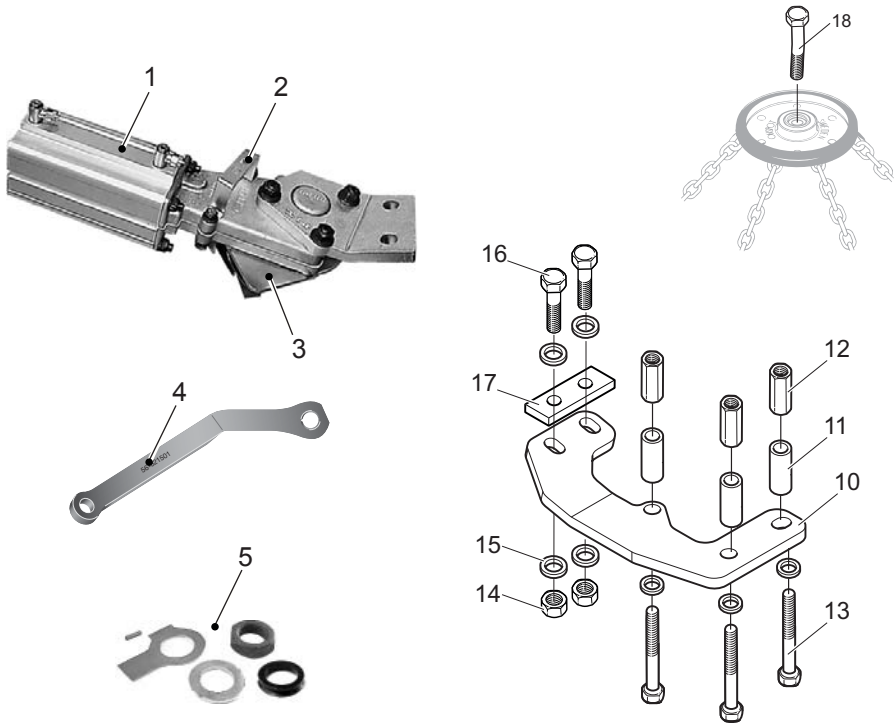




**DE 56-254400 56-322001**

| Pos                           | Art.-nr   | Bezeichnung   | Anzahl | Pos                   | Det.nr    | Bezeichnung          | Anzahl |
|-------------------------------|-----------|---|--------|-----------------------|-----------|----------------------|--------|
| <b>Onspotaggregat und Arm</b> |           |   |        | <b>Adapterplatten</b> |           |                      |        |
| 1                             | 56-320501 | Onspot-Aggregat links<br>(Stanznummer 56-319000)    | 1      | 10a                   | 56-254502 | Adapterplatte rechts | 1      |
|                               | 56-320502 | Onspot-Aggregat rechts<br>(Stanznummer 56-318900)   | 1      | 10b                   | 56-254501 | Adapterplatte links  | 1      |
| 2                             | 56-320400 | Schlauchhalter                                      | 2      | 11                    | 56-105116 | Distanzrohr L= 75    | 6      |
| 3                             | 56-320601 | Stopper links, komplett<br>(Stanznummer 56-318803)  | 1      | 12                    | 56-109808 | Doppelmuttern        | 6      |
|                               | 56-320602 | Stopper rechts, komplett<br>(Stanznummer 56-318804) | 1      | 13                    | 35-007100 | Schraube M16x110     | 6      |
| 4                             | 56-321012 | Arm rechts inkl. pos. 5<br>(Stanznummer 56-321502)  | 1      | 14                    | 36-013100 | Mutter M16           | 4      |
|                               | 56-321011 | Arm links inkl. pos. 5<br>(Stanznummer 56-321501)   | 1      | 15                    | 37-000700 | Scheibe 17x30x3      | 16     |
| 5                             | 56-320700 | Befestigungsteile für Arm                           | 2      | 16                    | 35-033500 | Schraube M16x70      | 4      |
|                               |           |   |        | 17                    | 56-193700 | Distanzstück         | 2      |
|                               |           |   |        | 18                    | 56-205102 | Schraube 80 mm       | 2      |

Die VBG GROUP TRUCK EQUIPMENT AB behält sich das Recht auf Konstruktionsänderungen vor.



**DK 56-254400 56-322001**

| Pos                          | Art..nr.  | Betegnelse  | Antal | Pos           | Art.nr.   | Betegnelse           | Antal |
|------------------------------|-----------|---|-------|---------------|-----------|----------------------|-------|
| <b>Onspotaggregat og arm</b> |           |   |       | <b>Konsol</b> |           |                      |       |
| 1                            | 56-320501 | Onspotaggregat venstre<br>(ihugget nr. 56-319000)   | 1     | 10a           | 56-254502 | Konsol højre         | 1     |
|                              | 56-320502 | Onspotaggregat højre<br>(ihugget nr. 56-318900)     | 1     | 10b           | 56-254502 | Konsol venstre       | 1     |
| 2                            | 56-320400 | Slangeholder  | 2     | 11            | 56-105116 | Afstandsstykke L= 75 | 6     |
| 3                            | 56-320601 | Stop venstre, komplet<br>(ihugget nr. 56-318803)    | 1     | 12            | 56-109808 | Dobbeltmøtrik        | 6     |
|                              | 56-320602 | Stop højre, komplet<br>(ihugget nr. 56-318804)      | 1     | 13            | 35-007100 | Bolt M16x130         | 6     |
| 4                            | 56-321012 | Arm højre inkl. pos. 5<br>(ihugget nr. 56-321502)   | 1     | 14            | 36-013100 | Møtrik M16           | 4     |
|                              | 56-321011 | Arm venstre inkl. pos. 5<br>(ihugget nr. 56-321501) | 1     | 15            | 37-000700 | Skive 17x30x3        | 16    |
| 5                            | 56-320700 | Monteringsdele til arm                              | 2     | 16            | 35-033500 | Bolt M16x70          | 4     |
|                              |           |   |       | 17            | 56-193700 | Afstandsplade        | 2     |
|                              |           |   |       | 18            | 56-205102 | Hjulbolt 80 mm       | 2     |

VBG GROUP TRUCK EQUIPMENT AB forbeholder sig retten til konstruktionsændringer.



FI

**56-254400 56-320001**

| Pos                          | Tuote no  | Nimitys  | Kpl | Pos                 | Tuote no  | Nimitys            | Kpl |
|------------------------------|-----------|--|-----|---------------------|-----------|--------------------|-----|
| <b>Onspot-laite ja varsi</b> |           |  |     | <b>Autokiinnike</b> |           |                    |     |
| 1                            | 56-320501 | Vasen Onspot-laite<br>(meistetty nro 56-319000)      | 1   | 10a                 | 56-254502 | Oikea autokiinnike | 1   |
|                              | 56-320502 | Oikea Onspot-laite<br>(meistetty nro 56-318900)      | 1   | 10b                 | 56-254501 | Vasen autokiinnike | 1   |
| 2                            | 56-320400 | Letkupidin   | 2   | 11                  | 56-105116 | Väliputki L= 75    | 6   |
| 3                            | 56-320601 | Vasen rajoitinasennelma<br>(meistetty nro 56-318803) | 1   | 12                  | 56-109808 | Kaksoismutteri     | 6   |
|                              | 56-320602 | Oikea rajoitinasennelma<br>(meistetty nro 56-318804) | 1   | 13                  | 35-007100 | Ruuvi M16x110      | 6   |
| 4                            | 56-321012 | Oikea varsi sis. pos. 5<br>(meistetty nro 56-321502) | 1   | 14                  | 36-013100 | Mutteri M16        | 4   |
|                              | 56-321011 | Vasen varsi sis. pos. 5<br>(meistetty nro 56-321501) | 1   | 15                  | 37-000700 | Aluslevy 17x30x3   | 16  |
| 5                            | 56-320700 | Varren asennusosat                                   | 2   | 16                  | 35-033500 | Ruuvi M16x70       | 4   |
|                              |           |  |     | 17                  | 56-193700 | Väliputki          | 2   |
|                              |           |  |     | 18                  | 56-205102 | Ruuvi 80 mm        | 2   |

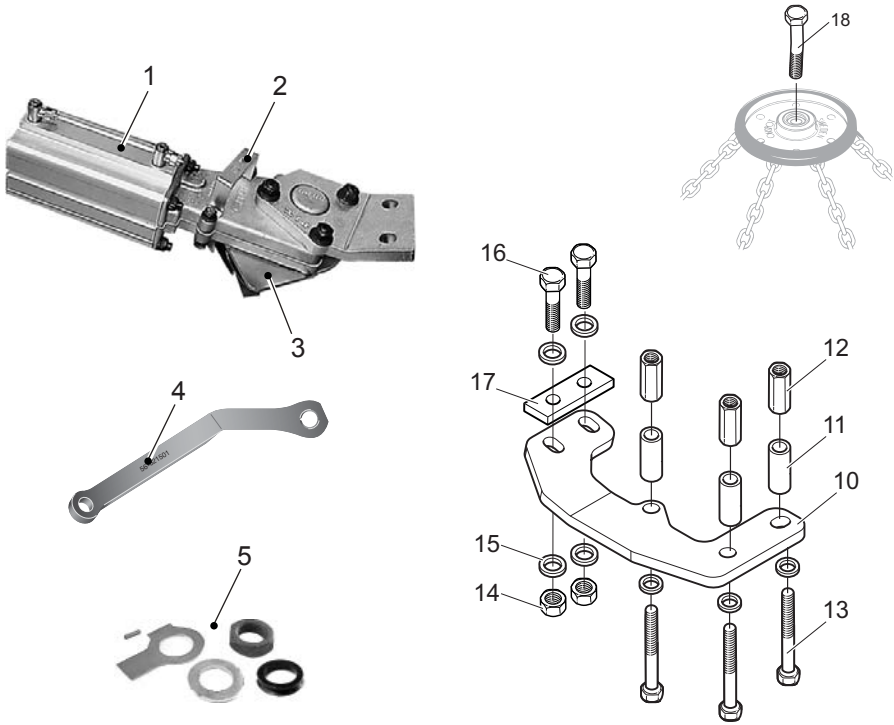
VBG GROUP TRUCK EQUIPMENT AB pidättää oikeuden muuttaa rakennetta.

FR

**56-254400 56-322001**

| Pos                          | N°d'art.  | Désignation  | Qté | Pos                     | N°d'art.  | Désignation                | Qté |
|------------------------------|-----------|--|-----|-------------------------|-----------|----------------------------|-----|
| <b>Groupe Onspot et bras</b> |           |  |     | <b>Fixation voiture</b> |           |                            |     |
| 1                            | 56-320501 | Groupe Onspot gauche<br>(No. 56-319000)              | 1   | 10a                     | 56-254502 | Fixation voiture droit     | 1   |
|                              | 56-320502 | Groupe Onspot droit<br>(No. 56-318900)               | 1   | 10b                     | 56-254501 | Fixation voiture gauche    | 1   |
| 2                            | 56-320400 | Support de tuyaux                                    | 2   | 11                      | 56-105116 | Douille d'espacement L= 75 | 6   |
| 3                            | 56-320601 | Manivelle d'arrêt gauche<br>complète (No. 56-318803) | 1   | 12                      | 56-109808 | Écrou double               | 6   |
|                              | 56-320602 | Manivelle d'arrêt droit<br>complète (No. 56-318804)  | 1   | 13                      | 35-007100 | Vis M16x110                | 6   |
| 4                            | 56-321012 | Bras droit, avec pos. 5<br>(No. 56-321502)           | 1   | 14                      | 36-013100 | Écrou M16                  | 4   |
|                              | 56-321011 | Bras gauche, avec pos. 5<br>(No. 56-321501)          | 1   | 15                      | 37-000700 | Rondelle 17x30x3           | 16  |
| 5                            | 56-320700 | Éléments de fixation du bras                         | 2   | 16                      | 35-033500 | Vis M16x70                 | 4   |
|                              |           |  |     | 17                      | 56-193700 | Plaque d'espacement        | 2   |
|                              |           |  |     | 18                      | 56-205102 | Vis 80 mm                  | 2   |

VBG GROUP TRUCK EQUIPMENT AB se réserve le droit de modifier ses constructions.



**GB 56-254400 56-322001**

| Pos                        | Part no.  | Description  | Qty | Pos                    | Part no.  | Description           | Qty |
|----------------------------|-----------|--|-----|------------------------|-----------|-----------------------|-----|
| <b>Onspot-unit and arm</b> |           |  |     | <b>Vehicle bracket</b> |           |                       |     |
| 1                          | 56-320501 | Onspot unit left<br>(stamped no. 56-319000)          | 1   | 10a                    | 56-254502 | Vehicle bracket right | 1   |
|                            | 56-320502 | Onspot unit right<br>(stamped no. 56-318900)         | 1   | 10b                    | 56-254501 | Vehicle bracket left  | 1   |
| 2                          | 56-320400 | Hose holder  | 2   | 11                     | 56-105116 | Spacing tube L= 75    | 6   |
| 3                          | 56-320601 | Stop knob left, complete<br>(stamped no. 56-318803)  | 1   | 12                     | 56-109808 | Double nut            | 6   |
|                            | 56-320602 | Stop knob right, complete<br>(stamped no. 56-318804) | 1   | 13                     | 35-007100 | Screw M16x110         | 6   |
| 4                          | 56-321012 | Arm right, incl. pos. 5<br>(stamped no. 56-321502)   | 1   | 14                     | 36-013100 | Nut M16               | 4   |
|                            | 56-321011 | Arm left, incl. pos. 5<br>(stamped no. 56-321501)    | 1   | 15                     | 37-000700 | Washer 17x30x3        | 16  |
| 5                          | 56-320700 | Arm fasteners  | 2   | 16                     | 35-033500 | Screw M16x70          | 4   |
|                            |           |  |     | 17                     | 56-193700 | Spacer                | 2   |
|                            |           |  |     | 18                     | 56-205102 | Screw 80 mm           | 2   |

VBG GROUP TRUCK EQUIPMENT AB reserve the right to amend or alter specifications at their discretion.

IT

**56-254400 56-322001**

| Pos. | Codice    | Descrizione   | Q | Pos. | Codice    | Descrizione                            | Q  |
|------|-----------|---|---|------|-----------|--|----|
|      |           | <b>Unità Onspot e braccio</b>   |   |      |           | <b>Staffe per montaggio al veicolo</b> |    |
| 1    | 56-320501 | Unità Onspot sinistra<br>(n°identificativo 56-319000)                     | 1 | 10a  | 56-254502 | Staffa destra                          | 1  |
|      | 56-320502 | Unità Onspot destra<br>(n°identificativo 56-318900)                       | 1 | 10b  | 56-254501 | Staffa sinistra                        | 1  |
| 2    | 56-320400 | Supporto del flessibile   | 2 | 11   | 56-105116 | Distanziale L= 75                      | 6  |
| 3    | 56-320601 | Manovella d'arresto sinistra,<br>completa<br>(n°identificativo 56-318803) | 1 | 12   | 56-109808 | Dado doppio                            | 6  |
|      | 56-320602 | Manovella d'arresto destra,<br>completa<br>(n°identificativo 56-318804)   | 1 | 13   | 35-007100 | Vite M16x110                           | 6  |
| 4    | 56-321012 | Braccio destro, incl. pos. 5<br>(n°identificativo 56-321502)              | 1 | 14   | 36-013100 | Dado M16                               | 4  |
|      | 56-321011 | Braccio sinistro, incl. pos. 5<br>(n°identificativo 56-321501)            | 1 | 15   | 37-000700 | Rondella 17x30x3                       | 16 |
| 5    | 56-320700 | Elementi di fissaggio<br>del braccio                                      | 2 | 16   | 35-033500 | Vite M16x70                            | 4  |
|      |           |   |   | 17   | 56-193700 | Distanziale                            | 2  |
|      |           |   |   | 18   | 56-205102 | Chiavarda 80 mm                        | 2  |

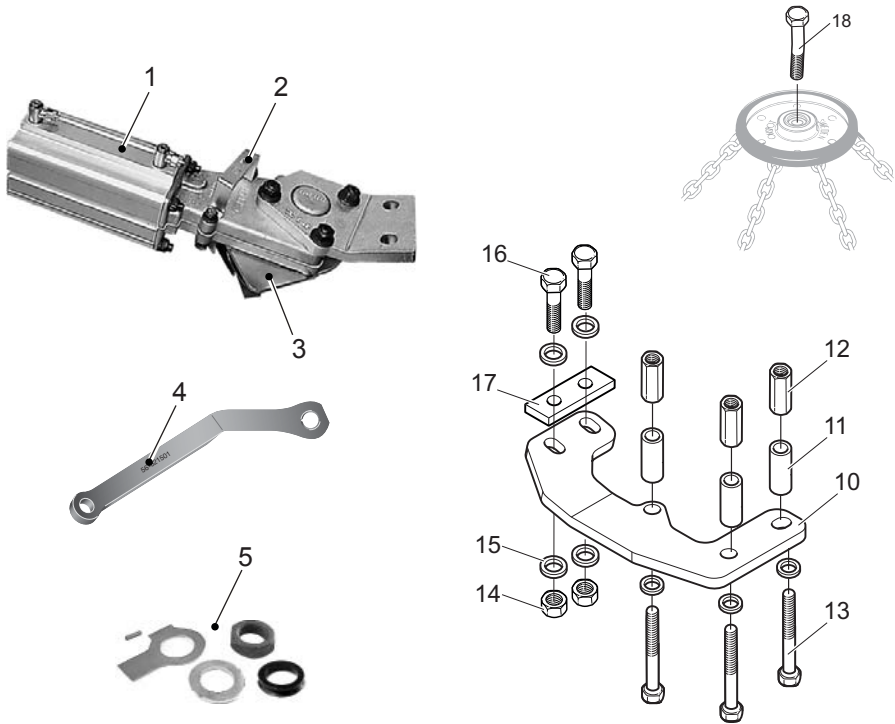
VBG GROUP TRUCK EQUIPMENT AB si riserva il diritto di modifica senza preavviso.

LV

**56-254400 56-322001**

| Pozīcija | Det.nr.   | Nosaukums  | Skaitis | Pozīcija | Det.nr.   | Nosaukums                        | Skaitis |
|----------|-----------|--|---------|----------|-----------|----------------------------------|---------|
|          |           | <b>OnSpot agregāts un svira</b>                                    |         |          |           | <b>Automašīnas kronšteins</b>    |         |
| 1        | 56-320501 | OnSpot agregāts, kreisais<br>(marķējuma № 56-319000)               | 1       | 10a      | 56-254502 | Automašīnas kronšteins, labais   | 1       |
|          | 56-320502 | OnSpot agregāts, labais<br>(marķējuma № 56-318900)                 | 1       | 10b      | 56-254501 | Automašīnas kronšteins, kreisais | 1       |
| 2        | 56-320400 | Šjūtenes turētājs  | 2       | 11       | 56-105116 | Spraišļa caurule L= 75           | 6       |
| 3        | 56-320601 | Izslēgšanas poga, kreisā,<br>komplekts,<br>(marķējuma № 56-318803) | 1       | 12       | 56-109808 | Dubultuzgrieznis                 | 6       |
|          | 56-320602 | Izslēgšanas poga, labā,<br>komplekts,<br>(marķējuma № 56-318804)   | 1       | 13       | 35-007100 | Skrūve M16x110                   | 6       |
| 4        | 56-321012 | Svira, labā, iesk. poz. 5<br>(marķējuma № 56-321502)               | 1       | 14       | 36-013100 | Uzgrieznis M16                   | 4       |
|          | 56-321011 | Svira, kreisā, iesk. poz. 5<br>(marķējuma № 56-321501)             | 1       | 15       | 37-000700 | Paplāksne 17x30x3                | 16      |
| 5        | 56-320700 | Sviru stiprinājumi   | 2       | 16       | 35-033500 | Skrūve M16x70                    | 4       |
|          |           |  |         | 17       | 56-193700 | Starplāksne                      | 2       |
|          |           |  |         | 18       | 56-205102 | Skrūve 80 mm                     | 2       |

VBG GROUP TRUCK EQUIPMENT AB saglabā tiesības izdarīt izmaiņas izstrādājumu konstrukcijās.



**(NO) 56-254400 56-322001**

| Pos                          | Art.nr    | Navn  | Antall | Pos             | Art.nr    | Navn             | Antall |
|------------------------------|-----------|---|--------|-----------------|-----------|------------------|--------|
| <b>Onspotaggregat og arm</b> |           |   |        | <b>Bilfeste</b> |           |                  |        |
| 1                            | 56-320501 | Onspot-aggregat venstre<br>(identifikationsnr 56-319000)      | 1      | 10a             | 56-254502 | Bilfeste høyre   | 1      |
|                              | 56-320502 | Onspot-aggregat høyre<br>(identifikationsnr 56-318900)        | 1      | 10b             | 56-254501 | Bilfeste venstre | 1      |
| 2                            | 56-320400 | Slangeholder  | 2      | 11              | 56-105116 | Avstandsør L= 75 | 6      |
| 3                            | 56-320601 | Stopperatt venstre, komplett<br>(identifikationsnr 56-318803) | 1      | 12              | 56-109808 | Dobbeltnutter    | 6      |
|                              | 56-320602 | Stopperatt høyre, komplett<br>(identifikationsnr 56-318804)   | 1      | 13              | 35-007100 | Skrue M16x110    | 6      |
| 4                            | 56-321012 | Arm høyre inkl. pos. 5<br>(identifikationsnr 56-321502)       | 1      | 14              | 36-013100 | Mutter M16       | 4      |
|                              | 56-321011 | Arm venstre inkl. pos. 5<br>(identifikationsnr 56-321501)     | 1      | 15              | 37-000700 | Skive 17x30x3    | 16     |
| 5                            | 56-320700 | Festedetaljer for arm   | 2      | 16              | 35-033500 | Skrue M16x70     | 4      |
|                              |           |   |        | 17              | 56-193700 | Avstandsplate    | 2      |
|                              |           |   |        | 18              | 56-205102 | Skrue 80 mm      | 2      |

VBG GROUP TRUCK EQUIPMENT AB forbeholder seg retten til konstruksjonsendringer.

PL

**56-254400 56-322001**

| Poz.                             | Nr części | Nazwa   | Ilość | Poz.                          | Nr części | Nazwa                         | Ilość |
|----------------------------------|-----------|---|-------|-------------------------------|-----------|-------------------------------|-------|
| <b>Urządzenie Onspot i ramię</b> |           |   |       | <b>Zamocowanie do pojazdu</b> |           |                               |       |
| 1                                | 56-320501 | Urządzenie Onspot strona lewa<br>(wybity numer 56-319000)   | 1     | 10a                           | 56-254502 | Zamocowanie do pojazdu, prawe | 1     |
|                                  | 56-320502 | Urządzenie Onspot strona prawa<br>(wybity numer 56-318900)  | 1     | 10b                           | 56-254501 | Zamocowanie do pojazdu, lewe  | 1     |
| 2                                | 56-320400 | Uchwyt przewodu giętkiego                                   | 2     | 11                            | 56-105116 | Tuleja odległościowa L= 75    | 6     |
| 3                                | 56-320601 | Pokrętko oporowe lewe, komplet<br>(wybity numer 56-318803)  | 1     | 12                            | 56-109808 | Nakrętka podwójna             | 6     |
|                                  | 56-320602 | Pokrętko oporowe prawo, komplet<br>(wybity numer 56-318804) | 1     | 13                            | 35-007100 | Śruba M16x110                 | 6     |
| 4                                | 56-321012 | Ramię prawo, włącznie z poz. 5<br>(wybity numer 56-321502)  | 1     | 14                            | 36-013100 | Nakrętka M16                  | 4     |
|                                  | 56-321011 | Ramię lewe, włącznie z poz. 5<br>(wybity numer 56-321501)   | 1     | 15                            | 37-000700 | Podkładka 17x30x3             | 16    |
| 5                                | 56-320700 | Elementy mocujące ramienia                                  | 2     | 16                            | 35-033500 | Śruba M16x70                  | 4     |
|                                  |           |   |       | 17                            | 56-193700 | Element odległościowy         | 2     |
|                                  |           |   |       | 18                            | 56-205102 | Śruba 80 mm                   | 2     |

VBG GROUP TRUCK EQUIPMENT AB zastrzega sobie prawo wprowadzania zmian produktów bez uprzedzenia.

SE

**56-254400 56-322001**

| Pos                           | Det.nr    | Benämning   | Antal | Pos             | Det.nr    | Benämning        | Antal |
|-------------------------------|-----------|---|-------|-----------------|-----------|------------------|-------|
| <b>Onspotaggregat och arm</b> |           |   |       | <b>Bilfäste</b> |           |                  |       |
| 1                             | 56-320501 | Onspotaggregat vänster<br>(instansat nr 56-319000)      | 1     | 10a             | 56-254502 | Bilfäste HB      | 1     |
|                               | 56-320502 | Onspotaggregat höger<br>(instansat nr 56-318900)        | 1     | 10b             | 56-254501 | Bilfäste VB      | 1     |
| 2                             | 56-320400 | Slanghållare  | 2     | 11              | 56-105116 | Distansrör L= 75 | 6     |
| 3                             | 56-320601 | Stoppvred vänster, komplett<br>(instansat nr 56-318803) | 1     | 12              | 56-109808 | Dubbelmutter     | 6     |
|                               | 56-320602 | Stoppvred höger, komplett<br>(instansat nr 56-318804)   | 1     | 13              | 35-007100 | Skruv M16x110    | 6     |
| 4                             | 56-321012 | Arm höger inkl. pos. 5<br>(instansat nr 56-321502)      | 1     | 14              | 36-013100 | Mutter M16       | 4     |
|                               | 56-321011 | Arm vänster inkl. pos. 5<br>(instansat nr 56-321501)    | 1     | 15              | 37-000700 | Bricka 17x30x3   | 16    |
| 5                             | 56-320700 | Fästdetaljer för arm                                    | 2     | 16              | 35-033500 | Skruv M16x70     | 4     |
|                               |           |   |       | 17              | 56-193700 | Distans          | 2     |
|                               |           |   |       | 18              | 56-205102 | Hjulbult 80 mm   | 2     |

VBG GROUP TRUCK EQUIPMENT AB förbehåller sig rätten till konstruktionsförändringar.



