



UNIMOG 800-1150/L34 56-207501
56-637100



Svenska

Monteringsanvisning/Reservdelsslista

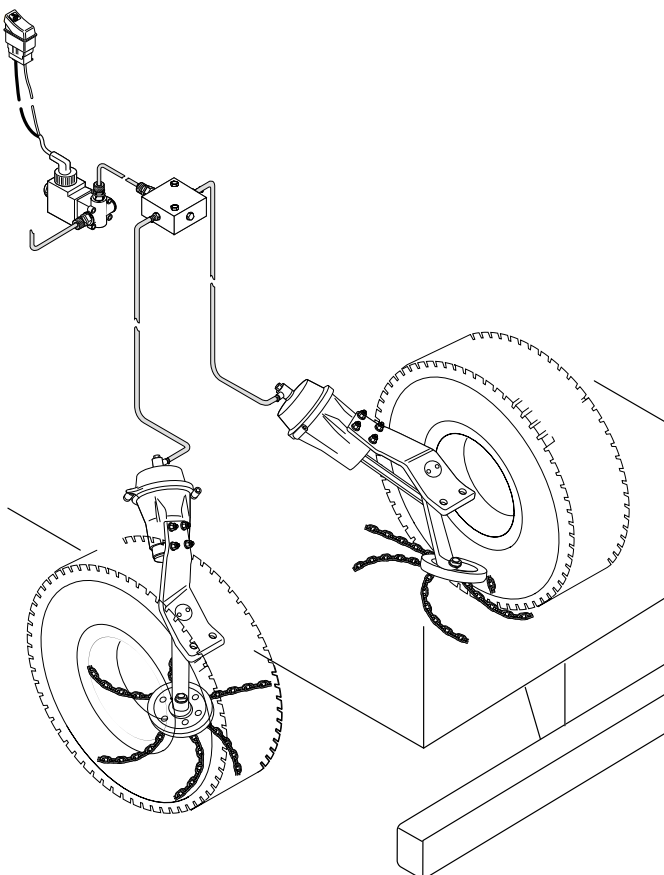
Allmänt

Monteringen skall utföras av utbildad och kompetent personal och ske på auktoriserad verkstad där erforderliga verktyg och utrustning finns och där åtkomlighet och säkerhet kan tillgodoses.

Identifiera alla delar före montering. Följ anvisningarna.



Följ även lastvagnstillverkarens anvisningar
Ändra ej rekommenderade inställningar.



Norsk

Monteringsanvisning/Reservedelsliste

Generelt

Monteringen skal utføres av utdannet og kompetent montør og bare på autoriserte verksteder hvor det finnes påkrevet verktøy og utstyr, og hvor det er sørget for tilgjengelighet og sikkerhet.

Identifiser alle deler før monteringen. Følg anvisningene.



Følg også lastebilprodusentens anvisninger.
Det må ikke endres på anbefalte innstillinger.

Suomeksi

Asennusohje/Varaosaluettelo

Yleistä

Asennuksen saa suorittaa vain koulutettu ja pätevä henkilökunta ja asennuksen on tapahduttava valtuutetussa korjaamossa, jossa on tarvittavat työkalut ja varusteet ja jossa asennus voidaan suorittaa turvallisesti.

Tarkasta kaikki osat ennen asennusta. Noudata ohjeita.



Noudata myös kuorma-auton valmistajan antamia ohjeita. Älä muuta suositeltuja säätöjä.

Svenska

1. Montering fästplattor

1:1 Demontera den bakre skruven på stabilisatorn.

1:2 Montera fästena, observera höger och vänster fäste, figur 1:2 a, distansrör och den kupade brickan, figur 1:2 b. Se till att bromsrör och dylikt ej kommer i kläm. Dessa skall i så fall placeras utanför förbandet. Dra förbanden med 200 Nm.

2. Montering ONSPOT aggregat

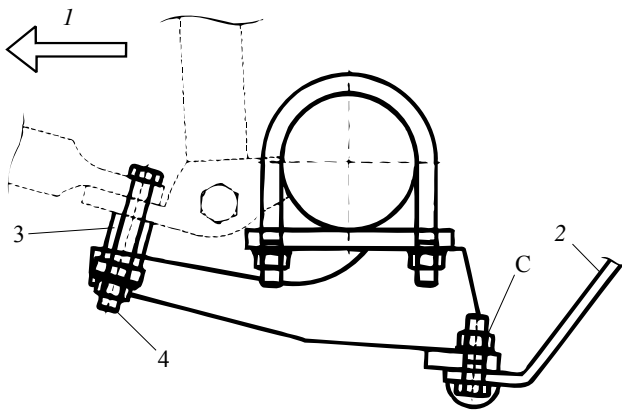
2:1 Montera ONSPOT aggregatet enligt figur 1:2 b. OBS! Vid återmontering skall alltid nya låsmuttrar användas.

3. Montering hjul

Enligt separat monteringsanvisning 38-155900.

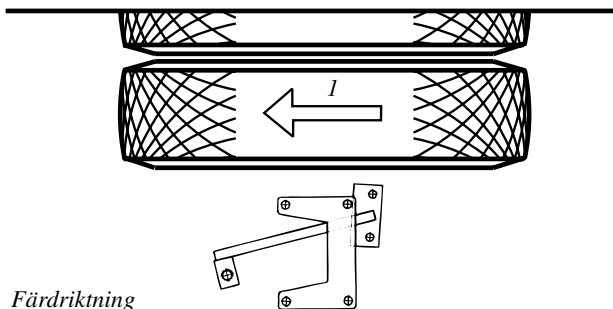
4. Montering el och luft

4:1 Montera el- och luftsats enligt separat monteringsanvisning 38-031900.



- | | |
|--|--|
| 1. Färdriktning
Kjøretning
Ajosuunta | 2. Cylinderfäste
Sylinderfeste
Sylinterinkinnike |
| 3. Distansrör
Avstandsrør
Väliputki | 2. Kupad bricka
Konisk skive
Kupera aluslevy |

Figur/ Figur/ Kuva 1:2 b



1. Färdriktning
Kjøretning
Ajosuunta

Figur/ Figur/ Kuva 1:2 a

Norsk

1. Montering av festeplater

1:1 Demonter den bakre skruen på stabilisatoren.

1:2 Monter festene. Vær oppmerksom på høyre og venstre feste, figur 1:2 a, avstandsrør og den koniske skiven, figur 1:2 b. Pass på at bremserør o.l. ikke kommer i klem. Disse skal i så fall plasseres utenfor forbindelsen. Trekk til forbindelsen med 200 Nm.

2. Montering av ONSPOT-aggregat

2:1 Monter ONSPOT-aggregatet som vist på figur 1:2 b. OBS! Ved montering igjen, skal det alltid brukes nye lasemuttere.

3. Montering hjul

I henhold til separat monterings-anvisning 38-155900.

4. Montere el- og luftanlegg

4:1 Monter el- og luftanlegget i henhold til separat monteringsanvisning 38-031900.

Suomeksi

1. Kiinnityslevyjen asennus

1:1 Irrota vakaimen takaruuvi.

1:2 Asenna kiinnikkeet. Ota huomioon oikea ja vasen kiinnike (kuva 1:2 a), väliputki ja kupera aluslevy (kuva 1:2 b). Tarkista, että jarruputki ja vastaavat eivät jää puristuksiin. Ne on tarvittaessa sijoitettava liitoksen ulkopuolelle. Kiristä liitokset 200 Nm momenttiin.

2. ONSPOT-laitteen asennus

2:1 Asenna ONSPOT-laite kuvan 1:2 b mukaisesti. HUOM! Kun Onspot asennetaan takaisin on kaikki lukkomutterit uusittava.

3. Pyörän asennus

Asenna pyörä varteen erillisen asennusohjeen 38-155900 mukaisesti.

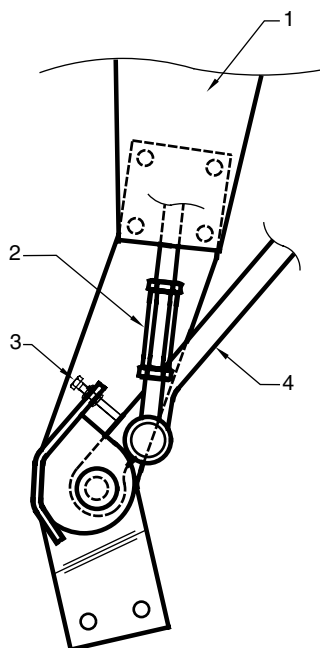
4. Sähkö- ja ilmasarjan asennus

4:1 Asenna sähkö- ja ilmasarja erillisen asennusohjeen 38-031900 mukaisesti.

Svenska

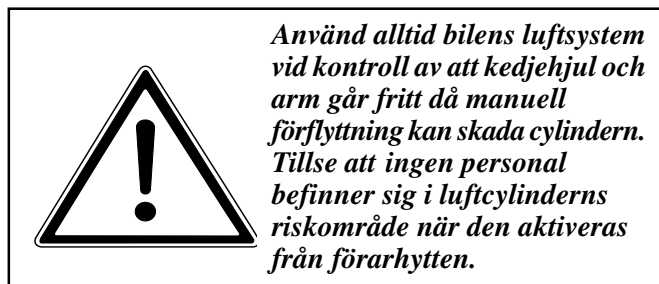
5. Injustering Onspot

5:1 Provkör ONSPOT ett par gånger upp och ner. Kontrollera att arm och kedjehjul går fritt. Eventuell justering kan ske genom att vrida hela aggregatet i sidled. Dra skruvarna (C) (se figur 1:2b) med 200 Nm (20 kpm) Tillse att ONSPOT-utrustningen *ej* kommer närmare fordonets rörliga delar än cirka 15 mm.



- | | |
|--|--|
| 1. Cylinder
Sylinder
Sylinteri | 3. Stoppskruv arm
Stoppskrue arm
Varren pidätinruuvi |
| 2. Vantskruv
Vantskrue
Vanttiruuvi | 4. Arm
Arm
Varsi |

Figur/ Figur/ Kuva 5:2 a



5:2 Kedjehjulets anliggningsstryck mot däckets skall vara ca 200-350N (20-35 kp). Justera eventuellt med tryckstångens vantskruv, se figur 5:2 a.

5:3 Avståndet mellan kedjor och mark skall i viloläget vara minst 20 mm. Länk får vid behov kapas.

5:4 Provkör ONSPOT i ca 20 km/h och kontrollera avtrycken från kedjorna. De skall bilda ett regelbundet mönster.

6. Kontroll

6:1 En första kontroll och översyn skall ske efter 3-4 veckors körning. Bultförband skall kontrolleras och efterdras .

Lämna alla anvisningar och instruktioner till kunden att förvaras i fordonet för framtida service och underhåll.

Norsk

5. Justering av ONSPOT

5:1 Prøvekjør ONSPOT et par ganger opp og ned. Kontroller at arm og kjettinghjul går fritt. Eventuell justering kan skje ved å vri hele aggregatet i sideretningen. Trekk til skruene (C) (se figur 1:2b) med 200 Nm (20 kpm). Kontroller at ONSPOT-utrustningen *ikke* kommer nærmere kjøretøyets bevegelige deler enn ca. 15 mm.



5:2 Kjettinghjulets anleggstrykk mot dekket skal være 200-350 N (20-35 kp). Juster eventuelt med trykkstangens justeringsskrue, se figur 5:2 a.

5:3 Avstanden mellom kjettingene og bakken skal i hvilestillingen være minst 20 mm. Kjettingløkker kan fjernes om nødvendig.

5:4 Prøvekjør ONSPOT i ca. 20 km/t og kontroller avtrykkene fra kjettingene. De skal danne et regelmessig mønster.

6. Kontroll

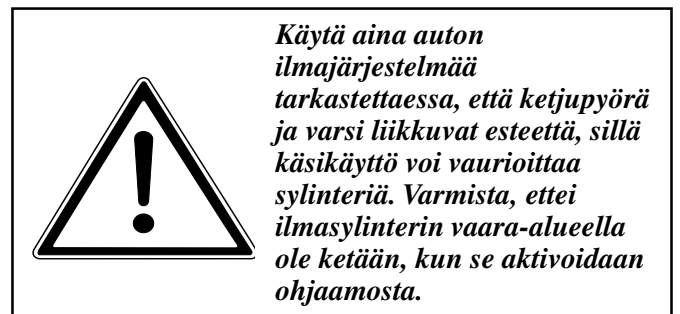
6:1 En første kontroll og ettersyn skal foretas etter 3-4 ukers kjøring. Fjærboltene skal kontrolleres og etterstrammes .

Gi alle anvisninger og instruksjoner til kunden, slik at disse kan oppbevares i kjøretøyet for fremtidig service og vedlikehold.

Suomeksi

5. Onspotin säätö

5:1 Koekäytä ONSPOT pari kertaa ylös ja alas. Tarkista, että ketjupyörä ja varsi liikkuvat vapaasti. Säädä tarvittaessa kääntämällä koko laitetta sivusuunnassa. Kiristä ruuvit (C) (kuva 1:2b) 200 Nm (20 kpm) momenttiin. Varmista, että ONSPOT on *vähintään* 15 mm etäisyydellä auton liikkuvista osista.



5:2 Ketjupyörän paineen rengasta vasten on oltava 250-350 N (20-35 kp). Säädä tarvittaessa sylinterin varren vantturuuvilla (kuva 5:2 a).

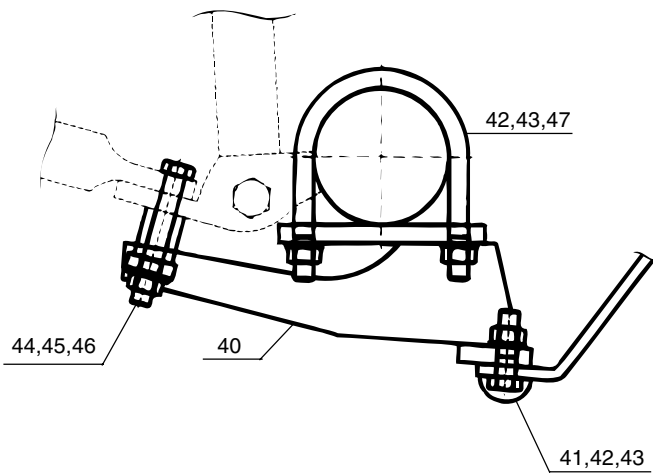
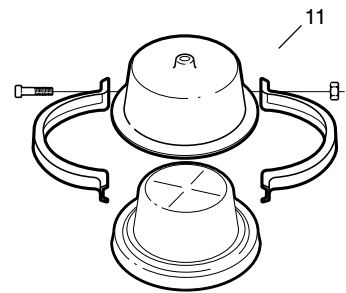
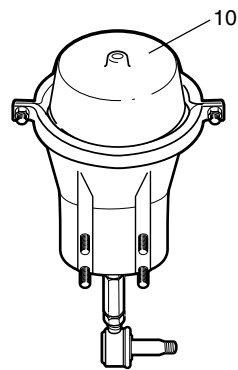
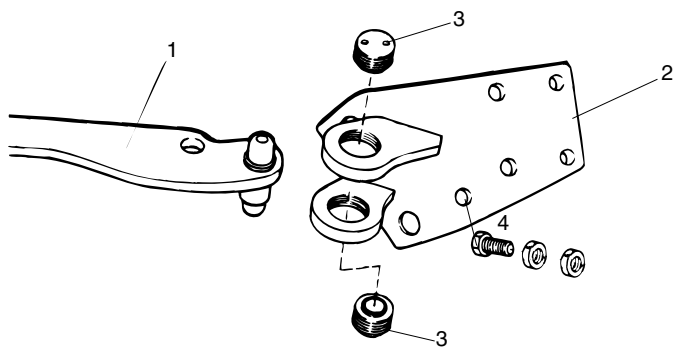
5:3 Ketjujen etäisyyden maasta on oltava lepoasennossa vähintään 20 mm. Ketjuja saa tarvittaessa lyhentää.

5:4 Koekäytä ONSPOT noin 20 km/h nopeudella ja tarkasta ketjujen jäljet. Jälkien on oltava säännölliset.

6. Tarkastus

6:1 Ensimmäinen tarkastus on suoritettava 3-4 viikon ajon jälkeen. Pulttiliitokset on tarkastettava ja jälkikiristettävä tarvittaessa.

Luovuta asiakkaalle kaikki ohjeet säilytettäväksi ajoneuvossa tulevaa huoltoa ja kunnossapitoa varten.



Reservdelsslista

56-207501 56-637100

Pos	Det.nr	Benämning	Antal	Pos	Det.nr	Benämning	Antal
Cylinderfäste och arm				Bilfäste			
1	56-188700	Arm 03 höger	1	40	56-207201	Bilfäste, höger	1
	56-188800	Arm 03 vänster	1		56-207202	Bilfäste, vänster	1
2	56-188500	Cylinderfäste 03 höger	1	41	35-033500	Skruv M16x70	4
	56-188600	Cylinderfäste 03 vänster	1	42	36-013100	Mutter M16	12
3	56-191300	Lagerskålar inkl. tätning och fett	2	43	37-000700	Bricka BRB 17x30	16
			2	44	35-043100	Skruv M16x1,5x100	2
4	35-096300	Skruv M10x45	2	45	36-019100	Mutter M16x1,5	2
	36-018300	Mutter M10	4	46	56-199302	Bricka kupad	2
Cylinder				47	56-207400	Krampa	4
10	56-214903	Cylinder kompl. 01-03	2				
11	56-231100	Membransats	2				
12	56-100501	Vinkellänk	2				

Reservedelsliste 56-207501 56-637100

Pos	Art.nr	Navn	Antall	Pos	Art.nr	Navn	Antall
		Sylinderfeste og arm				Bilfeste	
1	56-188700	Arm 03 høyre	1	40	56-207201	Bilfeste, høyre	1
	56-188800	Arm 03 venstre	1		56-207202	Bilfeste, venstre	1
2	56-188500	Sylinderfeste 03 høyre	1	41	35-033500	Skrue M16x70	4
	56-188600	Sylinderfeste 03 venstre	1	42	36-013100	Mutter M16	12
3	56-191300	Lagerskåler inkl. tetting og fett	2	43	37-000700	Skive BRB 17x30	16
				44	35-043100	Skrue M16x1,5x100	2
4	35-096300	Skrue M10x45	2	45	36-019100	Mutter M16x1,5	2
	36-018300	Mutter M10	4	46	56-199302	Skive, konisk	2
		Sylinder		47	56-207400	U-bolt	4
10	56-214903	Sylinder kompl. 01-03	2				
11	56-231100	Membransats	2				
12	56-100501	Vinkelledd	2				

VBG PRODUKTER AB forbeholder seg retten til konstruksjonsendringer

Varaosaluettelo 56-207501 56-637100

Pos	Tuote no	Nimitys	Kpl	Pos	Tuote no	Nimitys	Kpl
		Sylinterinkiinnike ja varsi				Autokiinnike	
1	56-188700	Varsi 03 oikea	1	40	56-207201	Autokiinnike, oikea	1
	56-188800	Varsi 03 vasen	1		56-207202	Autokiinnike, vasen	1
2	56-188500	Sylinterinkiinnike 03 oikea	1	41	35-033500	Ruuvi M16x70	4
	56-188600	Sylinterinkiinnike 03 vasen	1	42	36-013100	Mutteri M16	12
3	56-191300	Kuppilaakerisarja, sis. tiivisteen ja rasvan	2	43	37-000700	Aluslevy BRB 17x30	16
				44	35-043100	Ruuvi M16x1,5x100	2
4	35-096300	Ruuvi M10x45	2	45	36-019100	Mutteri M16x1,5	2
	36-018300	Mutteri M10	4	46	56-199302	Kupera aluslevy	2
		Sylinteri		47	56-207400	U-pultti	4
10	56-214903	Sylinteriasennelma 01-03	2				
11	56-231100	Kalvosarja	2				
12	56-100501	Kulmavarsi	2				

VBG PRODUKTER AB pidättää oikeuden muuttaa rakennetta

AUSTRALIEN

Colrain Wholesalers Pty Ltd
P O Box 668
Mordialloc, VIC 3195
Tel +61 3 9587 3966
Fax +61 3 9587 4553

BELGIEN/LUXEMBURG

WABCO WESTINGHOUSE SA-NY
Avenue van Volzem Laan 164-166
B-1190 Brussel
Tel +32 2 3444938
Fax +32 2 3462051

DANMARK

VBG PRODUKTER A/S
Industribuen 20-22
DK-5592 EJBY
Tel +45 6446 1919
Fax +45 6446 1088

FINLAND

H KRAATZ OY
Ruukinmestarintie 9
SF-02320 ESPOO
Tel +358 0 809 3100
Fax +358 0 809 31099

FRANKRIKE

SEDAC
4 Impasse de Marimont
Clos Le Béva
F-57645 Montoy Flanville
Tel +33 3 8776 8420
Fax +33 3 8776 8424

IRLAND

NEWBRIDGE METAL PRODUCTS LTD
Industrial Estate
Newbridge, Co Kildare
Tel +44 353 4531 502
Fax +44 353 4533 37

ISLAND

OSAL OSKAR ANDERSSON
Tangarhofdi 4
IS-110 REYKJAVIK
Tel +354 587 6619
Fax +354 187 7719

ISRAEL

H KLEIN & SONS LTD
P O Box 1093
Industrial Area-North
Ashdod 77109
Tel +972 8856 4330
Fax +972 8856 4324

JAPAN

SHINKO BOEKI CO LTD
Shibuya Central Bldg
3-14 Udagawacho shibuya-ku
Tel +81 3 33463 0941
Fax +81 3 33463 1707

JAPAN

YUKO CORPORATION
2-22-15
Shimizu-Suginami-KU
Tel +81 3 3301 0511
Fax +81 3 3301 0519

MAURITIUS

TTE TRUCK & TRAILER EQUIPMENT LTD
4 Brown Sequad Ave
Quatre bornes
Tel +230 425 1449
Fax +230 425 7052

NEDERLÄNDERNA

WABCO AUTOMOTIVE B.V.
Postbus 8704
NL-3009 AS Rotterdam
Tel +31 10 258 2600
Fax +31 10 458 3353

NYA ZEELAND

TRANSPORT SPECIALTIES LTD
P O BOX 77064
Auckland 3
Tel +62 9 846 9189
Fax +62 9 846 3441

NORGE

VBG PRODUKTER A/S
Postboks 94 Leirdal
N-1009 OSLO
Tel +47 23 14 16 60
Fax +47 23 14 16 61

POLEN

HYVA POLSKA Sp. z o.o.
30718 Kraków
ul. Myśliwska 68
Tel +48 12 653 27 31
Fax +48 12 658 44 39

SCHWEIZ

AGL für LASTWAGENZUBEHÖRE
Postfach
CH-6048 Horw
Tel +41 41 472 525
Fax +41 41 473 179

SCHWEIZ

O.MENG FAHRZEUGTECHNIK
Postfach 244
CH-3000 BERN 6
Tel +41 31 352 6426
Fax +41 31 819 5323

STORBRITANNIEN

FONTAINE INTERNATIONAL
EUROPE LTD.
Enterprise Way
Lowton WA3 2AG
Tel +44 1942 686000
Fax +44 1942 686006

SVERIGE

VBG PRODUKTER AB
Box 1216
SE-462 60 Vänersborg
Tel +46 521 277700
Fax +46 521 277790

SYDAFRIKA

TRANSPORT TECHNOLOGY PTY LTD
P O Box 84415
Greenside 2034
Tel +27 11 866 3878
Fax +27 11 789 4441

TYSKLAND

RINGFEDER VBG GMBH
Oberschlesienstrasse 15
DE-47807 KREFELD
Tel +49 2151 835 246
Fax +49 2151 835 200

TYSKLAND

KARL HILDEBRAND GMBH
Postfach 4029
DE-40687 ERKRATH
Tel +49 2104 93790
Fax +49 2104 9279820

