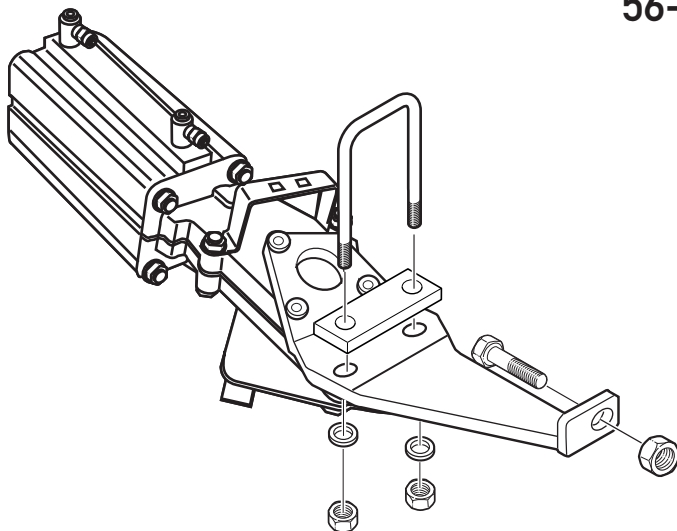


# Mounting instructions

2011-12-21 38-23400a

MAN TGA  
56-233902



**DE** Luftfederung

**DK** Luftfjedre

**FI** Ilmajousitus


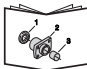


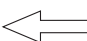
**FR** Suspension pneumatique

**GB** Air suspension

**NO** Luftfjæring

**SE** Luftfjädring

**ONSPOT**

	Montageanleitung Monteringvejledning Asennusohje	Instructions de montage Mounting instruction	Monteringsanvisning Monteringsanvisning
	Ersatzteilliste Reservedeliste Varaosaluettelo	Liste des pièces détachées Spare Parts List	Reservdeliste Reservdelista
	Anleitungen des Herstellers Producentens anvisning Valmistajan ohjeet	Instructions du fabricant Manufacturer's instruction	Produsentens anvisning Tillverkarens anvisning
	Anweisungen des LKW-Herstellers Lastbilfabrikantens anvisning Ajoneuvon valmistajan ohjeet Instruction du constructeur	Vehicle manufacture instruction Lastebilprodusentens anvisning Lastvagnstillverkarens anvisning	
	Fahrrichtung Kørselsretning Ajosuunta	Sens de conduite Direction of travel	Kjøreretning Fårdriktning

## DE Allgemein

Die Montage darf nur von ausgebildetem und kompetentem Fachpersonal durchgeführt werden und muß in einer befugten Werkstatt erfolgen, die über erforderliche Werkzeuge und Ausrüstungen verfügt, und in der Zugänglichkeit und Sicherheit gegeben sind. Alle Teile vor der Montage identifizieren. Anweisungen befolgen. Empfohlene Einstellungen nicht ändern. Übergeben Sie dem Kunden alle Anweisungen und Instruktionen zur Aufbewahrung im Fahrzeug für künftige Service- und Wartungsarbeiten. Befolgen Sie die Anweisungen des LKW-Herstellers

## DK Generelt

Monteringen skal foretages af uddannet og kompetent personale og ske på autoriseret værksted, der råder over det nødvendige værktøj og udstyr, og hvor der sikres tilgængelighed og sikkerhed. Kontroller at alle dele er til stede inden montering. Følg anvisningerne.

Anbefalede indstillinger må ikke ændres. Giv kunden alle anvisninger og instruktioner, så de kan lægges i bilen til brug ved fremtidig service og vedligeholdelse. Følg lastbilfabrikantens anvisninger

## FI Yleistä

Laitteisto on asennettava valtuutetussa korjaamossa, jonka koulutetulla ja ammattitaitoisella henkilökunnalla on käytössään tarvittavat työkalut ja varusteet ja jossa on turvalliset työskentelyolot. Tunnista kaikki osat ennen asennusta. Noudata ohjeita.

Älä muuta suositeltuja säätöjä. Luovuta kaikki ohjeet asiakkaalle säilytettäväksi autossa tulevia huoltoja ja kunnossapitoa varten.

Noudata ajoneuvon valmistajan ohjeita

## **FR** Généralités

Le montage doit être effectué par des personnes possédant la compétence et la formation requises, dans un atelier autorisé disposant des outils et équipements nécessaires et où l'accessibilité et la sécurité peuvent être assurées. Identifier tous les composants avant de procéder au montage. Suivre les instructions.

Ne pas modifier les réglages recommandés. Toutes les informations et toutes les instructions doivent être remises au client afin d'être conservées dans le véhicule et utilisées pour les opérations d'entretien futures.

Se conformer également aux instructions du constructeur du camion

## **GB** General

Installation work should be carried out by trained and skilled staff. It should be performed at an authorised workshop where the required tools and equipment are available and where provisions can be made for accessibility and safety. Identify all components prior to installation. Follow the instructions.

Do not alter the recommended settings. Give the customer all directives and instructions so that these can be kept in the vehicle for future service and maintenance.

Follow the instructions of the vehicle manufacturer

## **NO** Generelt

Monteringen skal utføres av kompetent personell med nød-vendig opplæring, og skal skje på autorisert verksted hvor nødvendig verktøy og utstyr er tilgjengelig og sikkerheten kan ivaretas. Identifiser alle deler før montering. Følg anvisningene.

Ikke foreta endringer av anbefalte innstillinger. Overlever alle anvisninger og instruksjoner til kunden for oppbevaring i kjøretøyet for fremtidig service og vedlikehold.

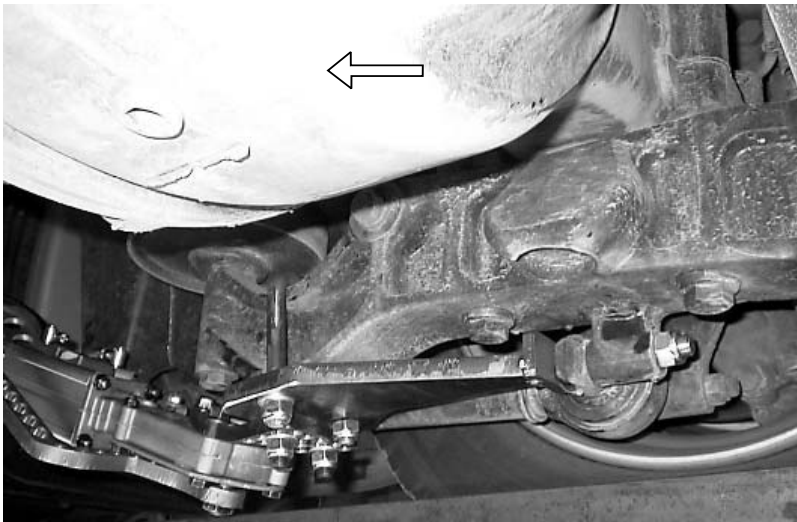
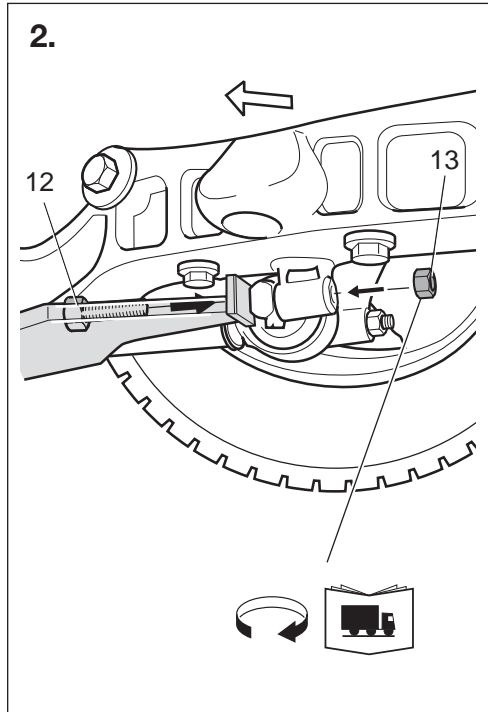
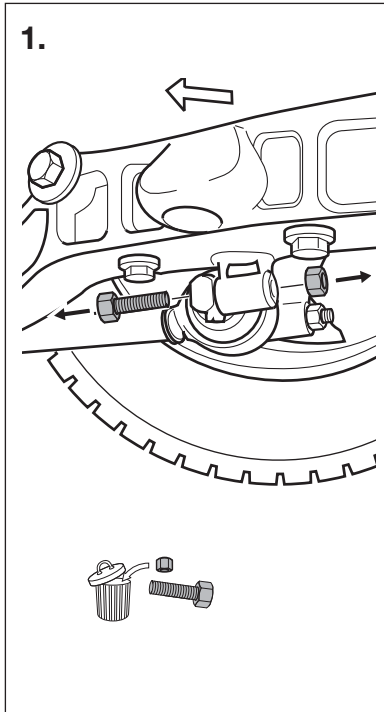
Følg lastebilprodusentens anvisninger

## **SE** Allmänt

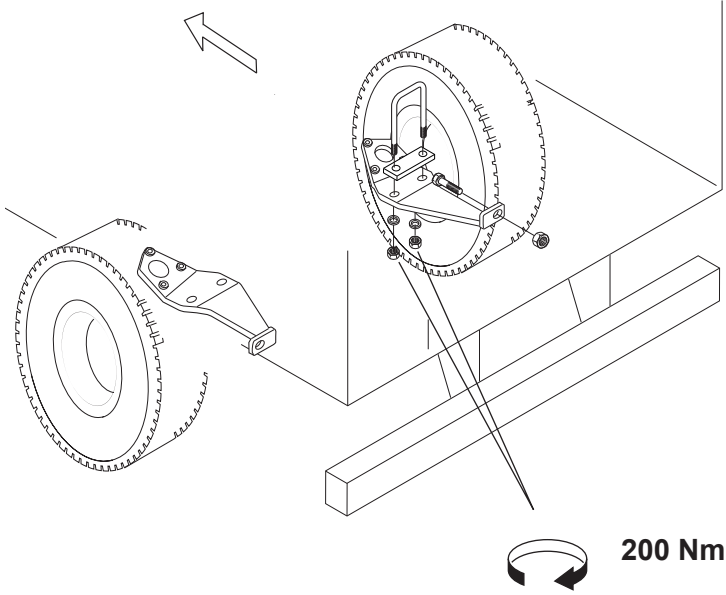
Monteringen skall utföras av utbildad och kompetent personal och ske på auktoriserad verkstad där erforderliga verktyg och utrustning finns och där åtkomlighet och säkerhet kan tillgodoses. Identifiera alla delar före montering. Följ anvisningarna.

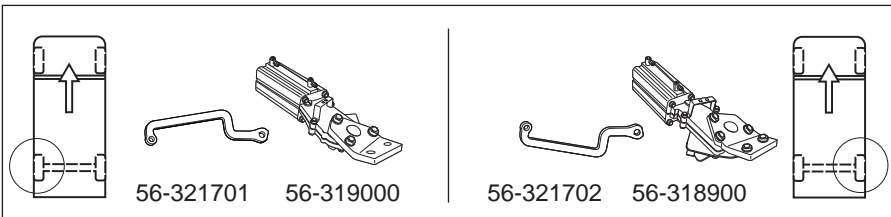
Ändra ej rekommenderade inställningar. Lämna alla anvisningar och instruktioner till kunden att förvaras i fordonet för framtida service och underhåll.

Följ lastvagnstillverkarens anvisningar

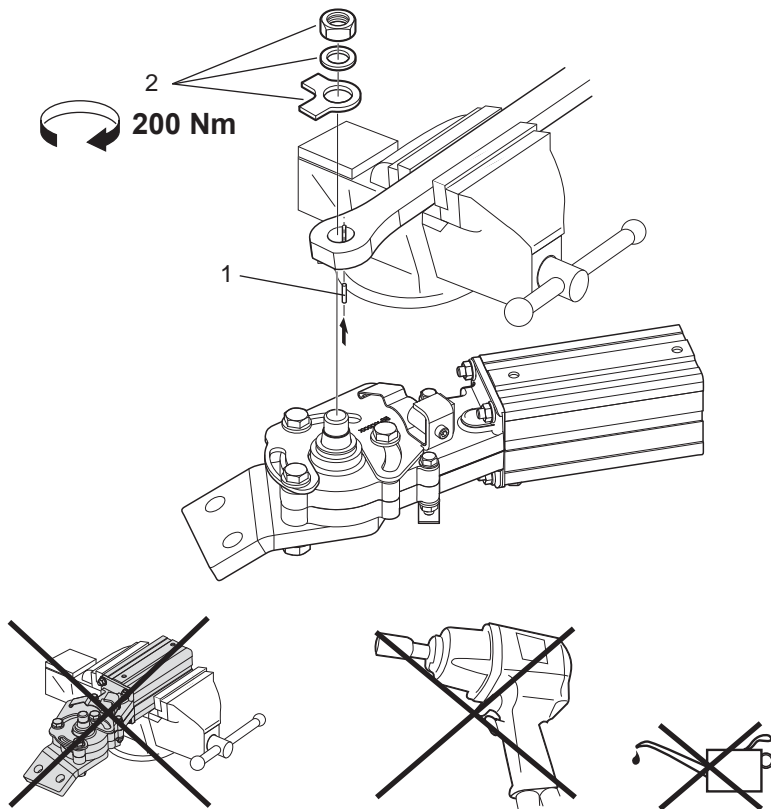


**3.**

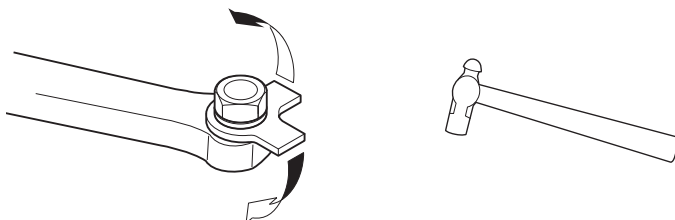




4a.



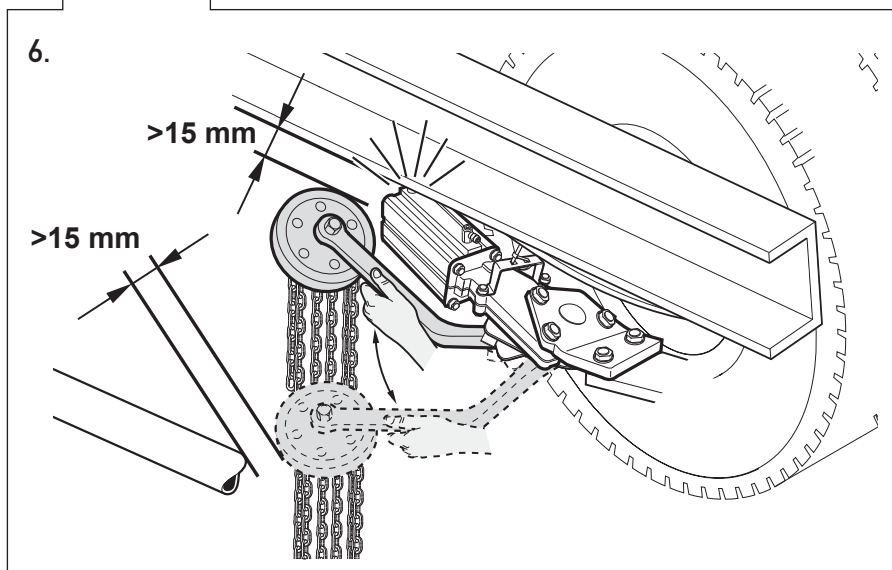
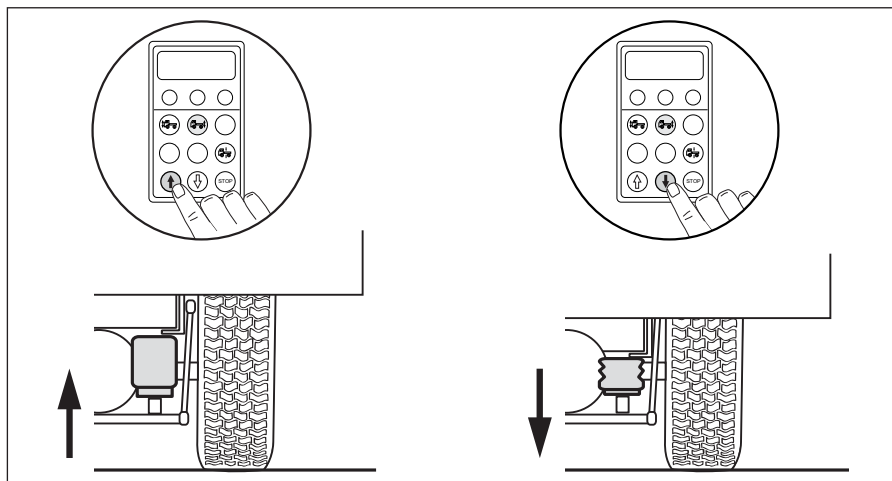
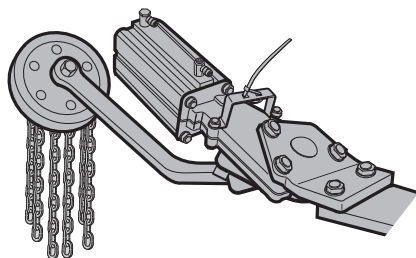
4b.



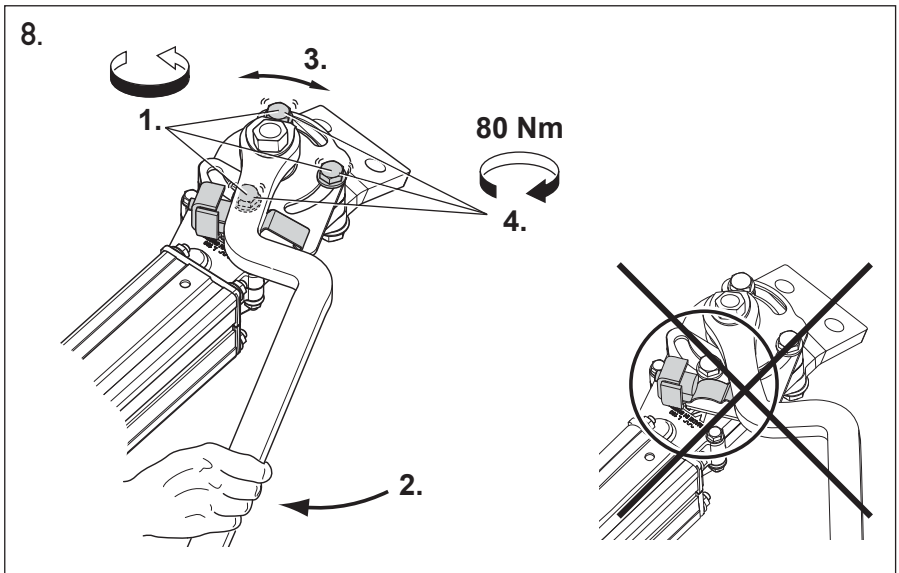
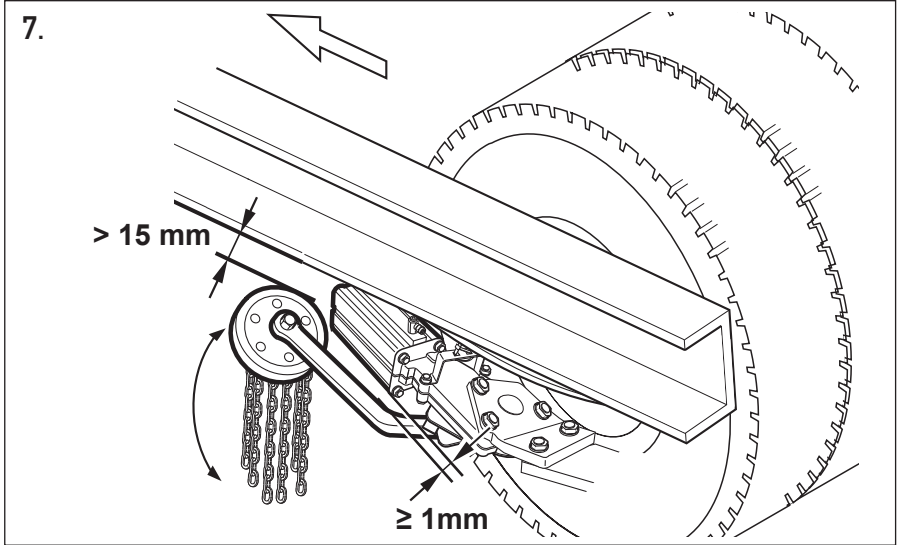
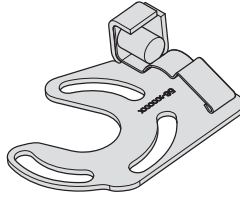
5.



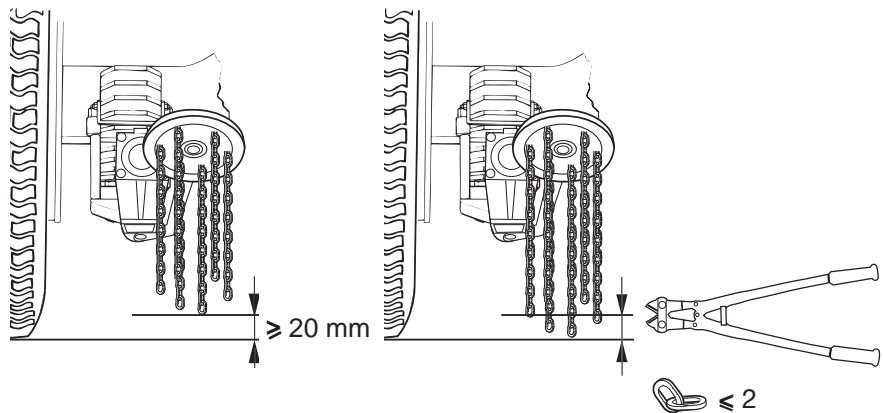
38-155900



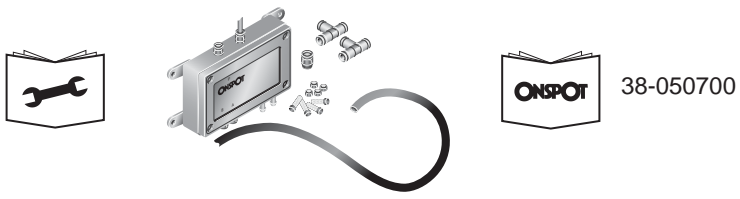


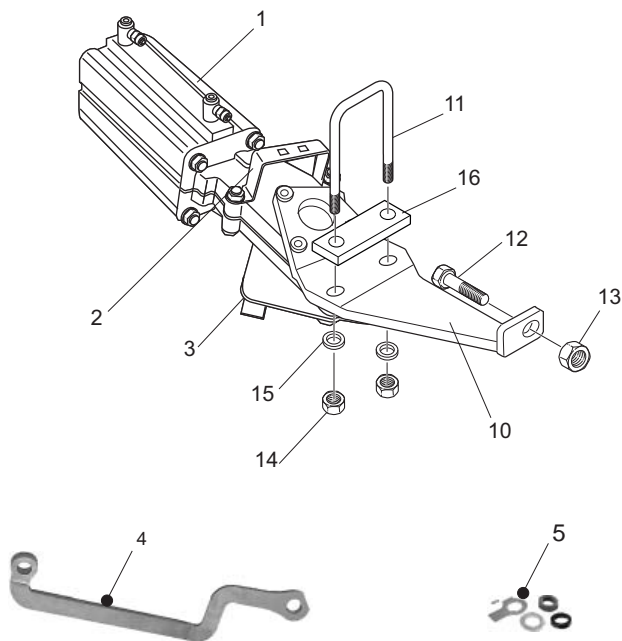


9.



10.

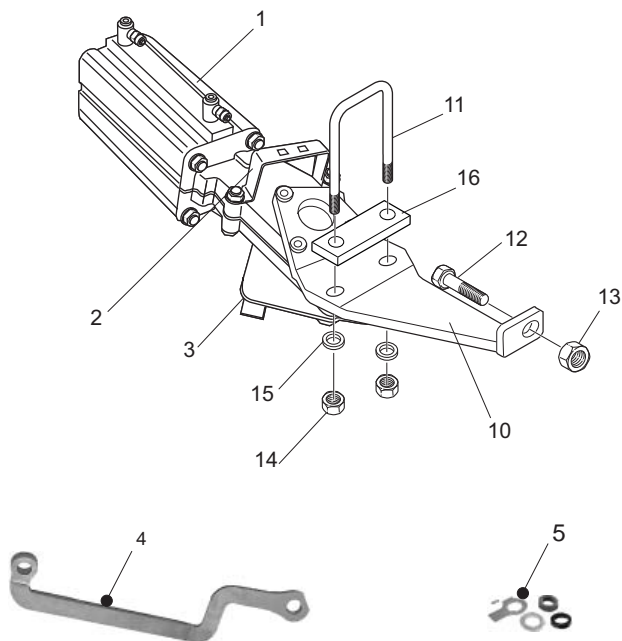




**DE 56-233902**

Pos	Art.-nr	Bezeichnung	Anzahl	Pos	Art.-nr	Bezeichnung	Anzahl
<b>Onspotaggregat und Arm</b>				<b>Adapterplatten</b>			
1	56-320501	Onspot-Aggregat links (Stanznummer 56-319000)	1	10	56-254101	Adapterplatte links	1
	56-320502	Onspot-Aggregat rechts (Stanznummer 56-318900)	1	11	56-234301	Bügel	2
2	56-320400	Schlauchhalter	2	12	35-034000	Schraube M18x1.5x120	2
3	56-320601	Stopper links, komplett (Stanznummer 56-318803)	1	13	36-019300	Mutter M18 nylock	2
	56-320602	Stopper rechts, komplett (Stanznummer 56-318804)	1	14	36-013100	Mutter M16 nylock	4
4	56-321015	Arm links inkl. pos. 5 (Stanznummer 56-321701)	1	15	37-000700	Scheibe BRB 17x30	4
	56-321016	Arm rechts inkl. pos. 5 (Stanznummer 56-321702)	1	16	56-248100	Distanzstück	2
5	56-320700	Befestigungsteile für Arm	2				

Die VBG GROUP TRUCK EQUIPMENT AB behält sich das Recht auf Konstruktionsänderungen vor.



**DK 56-233902**

Pos.	Art.nr.	Betegnelse	Antal	Pos.	Art.nr.	Betegnelse	Antal
		<b>Onspotaggregat og arm</b>				<b>Konsol</b>	
1	56-320501	Konsol + Onspot venstre (ihugget nr. 56-319000)	1	10	56-254101	Konsol venstre	1
	56-320502	Konsol + Onspot højre (ihugget nr. 56-318900)	1		56-254102	Konsol højre	1
2	56-320400	Slangeholder	2	11	56-234301	Bøjle	2
3	56-320601	Stop venstre, komplet (ihugget nr. 56-318803)	1	12	35-034000	Bolt M18x1.5x120	2
	56-320602	Stop højre, komplet (ihugget nr. 56-318804)	1	13	36-019300	Møtrik M18 nylock	2
4	56-321015	Arm venstre inkl. pos. 5 (ihugget nr. 56-321701)	1	14	36-013100	Møtrik M16 nylock	4
	56-321016	Arm højre inkl. pos. 5 (ihugget nr. 56-321702)	1	15	37-000700	Skive BRB 17x30	4
5	56-320700	Monteringsdele til arm	2	16	56-248100	Afstandsplade	2

VBG GROUP TRUCK EQUIPMENT AB forbeholder sig retten til konstruktionsændringer.



## 56-233902

Pos	Tuote no	Nimitys	Kpl	Pos	Tuote no	Nimitys	Kpl
<b>Onspot-laite ja varsi</b>				<b>Autokiinnike</b>			
1	56-320501	Vasen Onspot-laite (meistetty nro 56-319000)	1	10	56-254101	Vasen autokiinnike	1
	56-320502	Oikea Onspot-laite (meistetty nro 56-318900)	1		56-254102	Oikea autokiinnike	1
				11	56-234301	U-pullti	2
2	56-320400	Letkunkpidin	2	12	35-034000	Ruuvi M18x1.5x120	2
3	56-320601	Vasen rajoitinasennelma (meistetty nro 56-318803)	1	13	36-019300	Mutteri M18 nylock	2
	56-320602	Oikea rajoitinasennelma (meistetty nro 56-318804)	1	14	36-013100	Mutteri M16 nylock	4
				15	37-000700	Aluslevy BRB 17x30	4
4	56-321015	Vasen varsi sis. pos. 5 (meistetty nro 56-321701)	1	16	56-248100	Väliputki	2
	56-321016	Oikea varsi sis. pos. 5 (meistetty nro 56-321702)	1				
5	56-320700	Varren asennusosat	2				

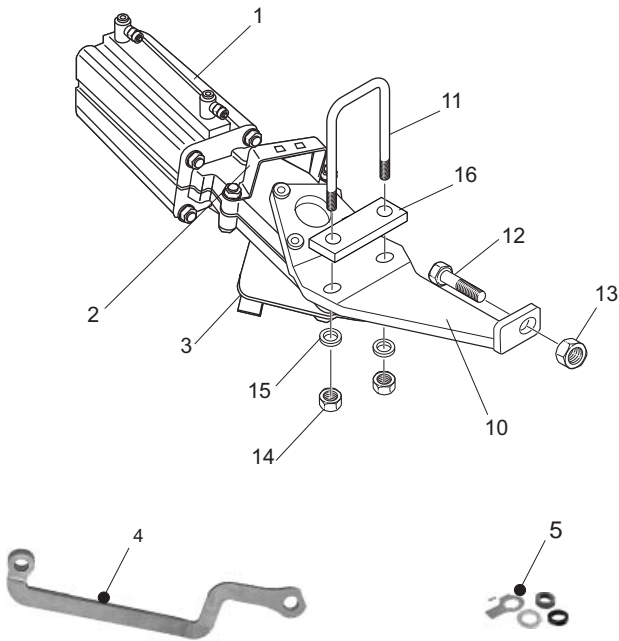
VBG GROUP TRUCK EQUIPMENT AB pidättää oikeuden muuttaa rakennetta.



## 56-233902

Pos	N°d'art.	Désignation	Qté	Pos	N°d'art.	Désignation	Qté
<b>Groupe Onspot et bras</b>				<b>Fixation voiture</b>			
1	56-320501	Groupe Onspot gauche (No. 56-319000)	1	10	56-254101	Fixation voiture gauche	1
	56-320502	Groupe Onspot droit (No. 56-318900)	1		56-254102	Fixation voiture droit	1
				11	56-234301	Etrier	2
2	56-320400	Support de tuyaux	2	12	35-034000	Écrou M18x1.5x120	2
3	56-320601	Manivelle d'arrêt gauche complète (No. 56-318803)	1	13	36-019300	Vis M18 nylock	2
	56-320602	Manivelle d'arrêt droite complète (No 56-318804)	1	14	36-013100	Vis M16 nylock	4
				15	37-000700	Rondelle BRB 17x30	4
4	56-321015	Bras gauche, avec pos. 5 (No. 56-321701)	1	16	56-248100	Plaque d'espacement	2
	56-321016	Bras droit, avec pos. 5 (No. 56-321702)	1				
5	56-320700	Éléments de fixation du bras 2					

VBG GROUP TRUCK EQUIPMENT AB se réserve le droit de modifier ses constructions.



**GB 56-233902**

Pos	Part no	Description	Qty	Pos	Part no	Description	Qty
<b>Onspot-unit and arm</b>				<b>Vehicle bracket</b>			
1	56-320501	Onspot unit left (stamped no. 56-319000)	1	10	56-254101	Vehicle bracket left	1
	56-320502	Onspot unit right (stamped no. 56-318900)	1		56-254102	Vehicle bracket right	1
2	56-320400	Hose holder	2	11	56-234301	Clamp	2
3	56-320601	Stop knob left, complete (stamped no. 56-318803)	1	12	35-034000	Screw M18x1.5x120	2
	56-320602	Stop knob right, complete (stamped no. 56-318804)	1	13	36-019300	Nut M18 nylock	2
4	56-321015	Arm left, incl. pos. 5 (stamped no. 56-321701)	1	14	36-013100	Nut M16 nylock	4
	56-321016	Arm right, incl. pos. 5 (stamped no. 56-321702)	1	15	37-000700	Spacer BRB 17x30	4
5	56-320700	Arm fasteners	2	16	56-248100	Spacer	2

VBG GROUP TRUCK EQUIPMENT AB reserve the right to amend or alter specifications at their discretion.

**NO 56-233902**

Pos	Art.nr	Navn	Antall	Pos	Art.nr	Navn	Antall
		<b>Onspotaggregat og arm</b>				<b>Bilfeste</b>	
1	56-320501	Onspot-aggregat venstre (identifikationsnr 56-319000)	1	10	56-254101	Bilfeste venstre	1
	56-320502	Onspot-aggregat høyre (identifikationsnr 56-318900)	1		56-254102	Bilfeste høyre	1
2	56-320400	Slangeholder	2	11	56-234301	U-bolt	2
3	56-320601	Stopperatt venstre, komplett (identifikationsnr 56-318803)	1	12	35-034000	Skrue M18x1.5x120	2
	56-320602	Stopperatt høyre, komplett (identifikationsnr 56-318804)	1	13	36-019300	Mutter M18 nylock	2
4	56-321015	Arm venstre inkl. inkl. pos. 5 (identifikationsnr 56-321701)	1	14	36-013100	Mutter M16 nylock	4
	56-321016	Arm høyre inkl. inkl. pos. 5 (identifikationsnr 56-321702)	1	15	37-000700	Skive BRB 17x30	4
5	56-320700	Fest detaljer for arm	2	16	56-248100	Avstandsplate	2

VBG GROUP TRUCK EQUIPMENT AB forbeholder seg retten til konstruksjonsendringer

**SE 56-233902**

Pos	Det. nr	Benämning	Antal	Pos	Det. nr	Benämning	Antal
		<b>Onspotaggregat och arm</b>				<b>Bilfäste</b>	
1	56-320501	Bilfäste + Onspot Vänster (instansat nr 56-319000)	1	10	56-254101	Bilfäste vänster	1
	56-320502	Bilfäste + Onspot Höger (instansat nr 56-318900)	1		56-254102	Bilfäste höger	1
2	56-320400	Slanghållare	2	11	56-234301	Krampa	2
3	56-320601	Stoppvred vänster, komplett (instansat nr 56-318803)	1	12	35-034000	Skruv M18x1.5x120	2
	56-320602	Stoppvred höger, komplett (instansat nr 56-318804)	1	13	36-019300	Mutter M18 nylock	2
4	56-321015	Arm vänster inkl. pos. 5 (instansat nr 56-321701)	1	14	36-013100	Mutter M16 nylock	4
	56-321016	Arm höger inkl. pos. 5 (instansat nr 56-321702)	1	15	37-000700	Bricka BRB 17x30	4
5	56-320700	Fästdetaljer för arm	2	16	56-248100	Distansplåt	2

VBG GROUP TRUCK EQUIPMENT AB förbehåller sig rätten till konstruktionsförändringar.

