

Mounting instructions

2021-02-08 38-308800c

MAN TGA

56-233903, 56-700500



ONSPOT



Montageanleitung
Monteringvejledning
Asennusohje
Instructions de montage

Mounting instruction
Istruzioni di montaggio
取付要領書
Montāžas instrukcija

Monteringsanvisning
Instrukcja montażowa
Указания по монтажу
Monteringsanvisning



Anleitungen des Herstellers
Producentens anvisning
Valmistajan ohjeet
Instructions du fabricant

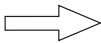
Manufacturer's instruction
Istruzioni del produttore
メーカーの指示。
Ražotāja norādījumi

Produsentens anvisning
Wskazówki producenta
инструкции производителя
Tillverkarens anvisning



Anweisungen des LKW-Herstellers
Lastbilfabrikantens anvisning
Ajoneuvon valmistajan ohjeet
Instruction du constructeur
Vehicle manufacture instruction
Istruzioni del produttore del carrello

トラックメーカーの指示
Autorūpnīcas instrukcija
Lastebilprodusentens anvisning
Instrukcja producenta pojazdu
Грузовик с инструкциями производителя
Lastvagnstillverkarens anvisning



Fahrtrichtung
Kørselsretning
Ajosuunta
Sens de conduite

Direction of travel
Senso di marcia
進行方向
Kustības virziens

Kjøreretning
Kierunek jazdy
Направление движения
Färdriktning



Visuelle Kontrolle
Visuel kontrol
Silmämääräinen tarkastus
Contrôle visuel

Visual check
Controllo visivo
目視確認
Vizuālā pārbaude

Visuell kontroll
Kontrola wzrokowa
Визуальный контроль
Visuell kontroll

DE Allgemein

Die Montage darf nur von ausgebildetem und kompetentem Fachpersonal durchgeführt werden und muß in einer befugten Werkstatt erfolgen, die über erforderliche Werkzeuge und Ausrüstungen verfügt, und in der Zugänglichkeit und Sicherheit gegeben sind. Alle Teile vor der Montage identifizieren. Anweisungen befolgen.

Empfohlene Einstellungen nicht ändern. Übergeben Sie dem Kunden alle Anweisungen und Instruktionen zur Aufbewahrung im Fahrzeug für künftige Service- und Wartungsarbeiten. Befolgen Sie die Anweisungen des LKW-Herstellers

DK Generelt

Monteringen skal foretages af uddannet og kompetent personale og ske på autoriseret værksted, der råder over det nødvendige værktøj og udstyr, og hvor der sikres tilgængelighed og sikkerhed. Kontroller at alle dele er til stede inden montering. Følg anvisningerne.

Anbefalede indstillinger må ikke ændres. Giv kunden alle anvisninger og instruktioner, så de kan lægges i bilen til brug ved fremtidig service og vedligeholdelse. Følg lastbilfabrikantens anvisninger

FI Yleistä

Laitteisto on asennettava valtuutetussa korjaamossa, jonka koulutetulla ja ammattitaitoisella henkilökunnalla on käytössään tarvittavat työkalut ja varusteet ja jossa on turvalliset työskentelyolot. Tunnista kaikki osat ennen asennusta. Noudata ohjeita.

Älä muuta suositeltuja säätöjä. Luovuta kaikki ohjeet asiakkaalle säilytettäväksi autossa tulevia huoltoja ja kunnossapitoa varten.

Noudata ajoneuvon valmistajan ohjeita

FR Généralités

Le montage doit être effectué par des personnes possédant la compétence et la formation requises, dans un atelier autorisé disposant des outils et équipements nécessaires et où l'accessibilité et la sécurité peuvent être assurées. Identifier tous les composants avant de procéder au montage. Suivre les instructions.

Ne pas modifier les réglages recommandés. Toutes les informations et toutes les instructions doivent être remises au client afin d'être conservées dans le véhicule et utilisées pour les opérations d'entretien futures.

Se conformer également aux instructions du constructeur du camion

GB General

Installation work should be carried out by trained and skilled staff. It should be performed at an authorised workshop where the required tools and equipment are available and where provisions can be made for accessibility and safety. Identify all components prior to installation. Follow the instructions.

Do not alter the recommended settings. Give the customer all directives and instructions so that these can be kept in the vehicle for future service and maintenance.

Follow the instructions of the vehicle manufacturer

IT Generalità

Il montaggio deve essere effettuato da personale competente e dotato della formazione richiesta, in una officina autorizzata, in possesso delle necessarie attrezzature e dove accessibilità e sicurezza possano essere garantite. Identificare tutti i componenti prima di procedere al montaggio. Seguire le istruzioni.

Non modificarne le raccomandazioni. Tutte le informazioni e tutte le istruzioni devono essere trasmesse al cliente e conservate a corredo del veicolo per essere utilizzate nelle operazioni di successiva manutenzione.

Attenersi altresì alle istruzioni del costruttore del veicolo.

JP はじめに

取付作業は研修を受け正しい技術を持つ人が行ってください。また、必要な工具や設備が完備し、それらが使いやすかつ安全に配置されている正規の修理工場などで行ってください。取付前に、全ての部品を確認してください。説明に従って取付を行います。

推奨の設定は変更しないでください。要領書や説明書は後日の保守点検に備えて車両内に携帯できるように、全てお客様に渡してください。

また、トラックメーカーの指示にも従ってください

LV **Vispārēji norādījumi**

Uzstādīšanas darbi jāveic trenētā un apmācītā personālam. Tie jāizpilda autorizētā darbnīcā, kur ir pieejami nepieciešamie darbarīki un aprīkojums un kur ir nepieciešamie nosacījumi, lai nodrošinātu piekļuvi un drošību. Pirms montāžas identificējiet visas detaļas. Sekojiet norādījumiem. Neizmainiet ieteiktos iestatījumus. Visus norādījumus un instrukcijas izsniedziet klientam, lai tās tiktu uzglabātas automobilī un būtu pieejamas servisa un apkopes gadījumos. Ievērojiet automašīnas izgatavotāja instrukcijas.

NO **Generelt**

Monteringen skal utføres av kompetent personell med nød-vendig opplæring, og skal skje på autorisert verksted hvor nødvendig verktøy og utstyr er tilgjengelig og sikkerheten kan ivaretas. Identifiser alle deler før montering. Følg anvisningene.

Ikke foreta endringer av anbefalte innstillinger. Overlever alle anvisninger og instruksjoner til kunden for oppbevaring i kjøretøyet for fremtidig service og vedlikehold.

Følg lastebilprodusentens anvisninger

PL **Informacje ogólne**

Montaż powinien być wykonywany wyłącznie przez przeszkolonych i kompetentnych pracowników. Powinien być wykonany w autoryzowanym punkcie obsługi technicznej, gdzie znajdują się wymagane narzędzia i wyposażenie oraz gdzie może być zapewniony odpowiedni dostęp i bezpieczeństwo. Zapoznaj się z poszczególnymi częściami przed przystąpieniem do montażu. Stosuj się do instrukcji. Nie zmieniaj zalecanych ustawień. Wszystkie wskazówki i instrukcje należy przekazać klientowi w celu przechowywania ich w pojeździe i wykorzystywania przy okazji przyszłych czynności serwisowych i konserwacyjnych.

Postępuj zgodnie z instrukcją producenta pojazdu.

RU **Общая информация**

Монтажные работы должны проводиться обученным и квалифицированным персоналом. Работы должны проводиться в специализированной мастерской, где имеются все необходимые инструменты и оборудование, и где созданы все условия для соблюдения правил безопасности. Перед сборкой проверьте наличие всех деталей.

Соблюдайте инструкции. Также выполняйте инструкции производителя грузовых автомобилей. Не изменяйте рекомендованные параметры.

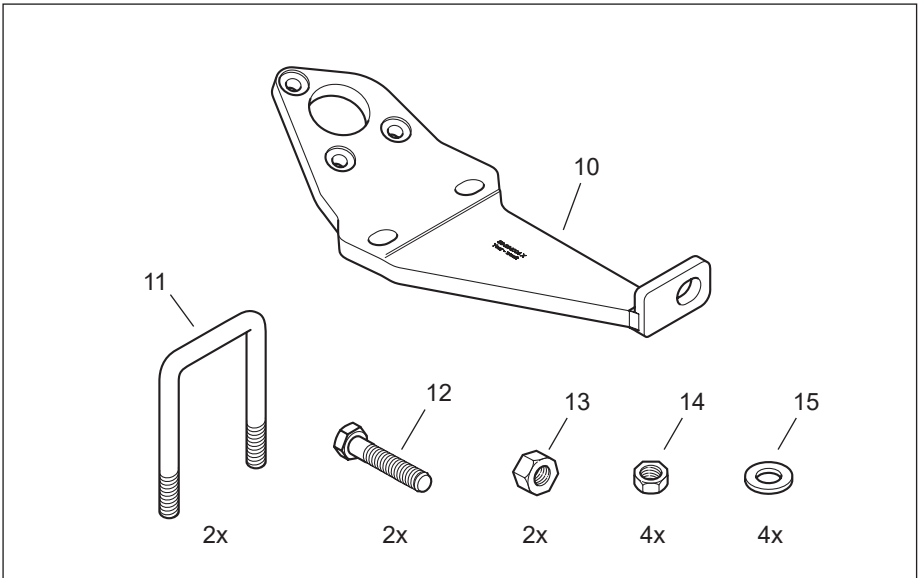
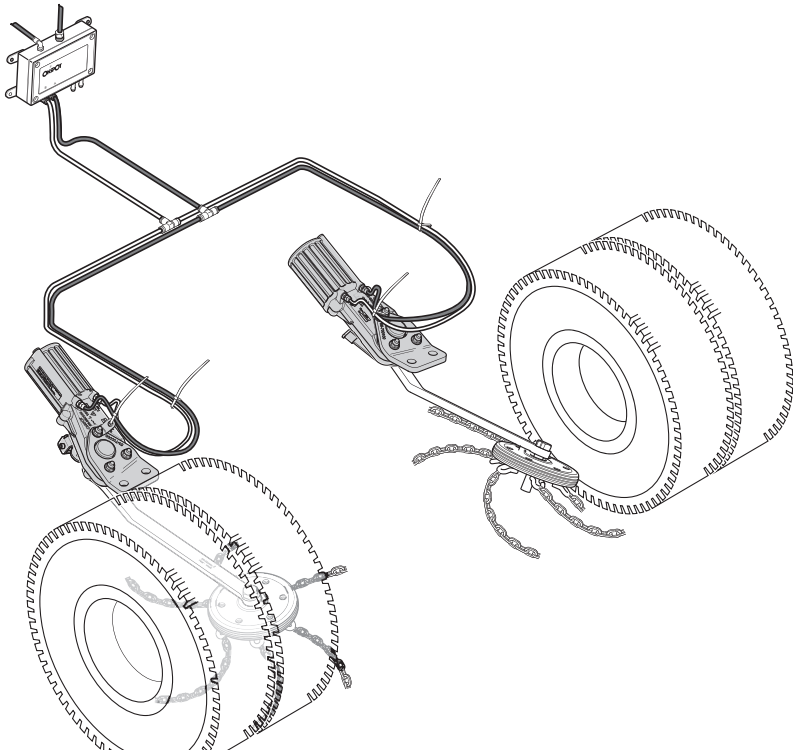
Ознакомьте заказчика с инструкциями для того, чтобы он соблюдал их при эксплуатации и обслуживании

SE **Allmänt**

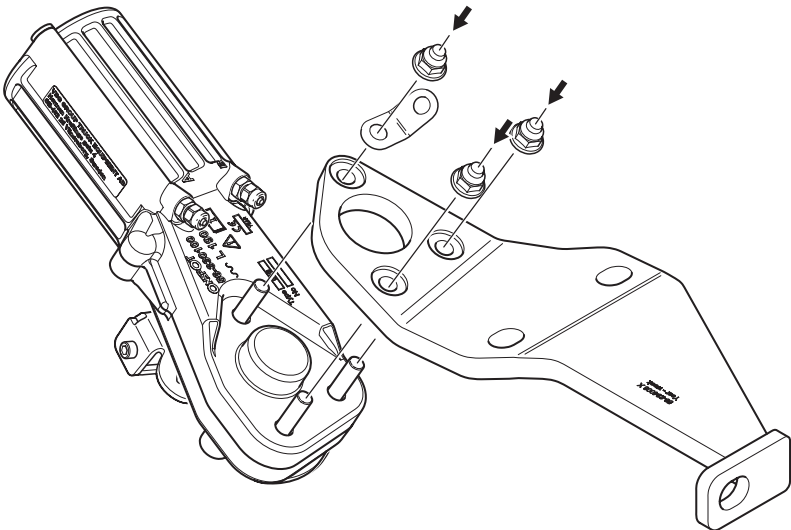
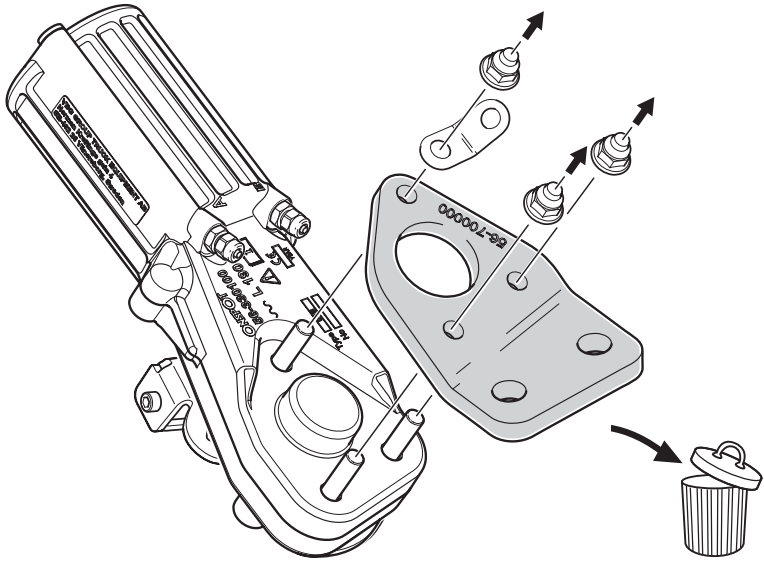
Monteringen skall utföras av utbildad och kompetent personal och ske på auktoriserad verkstad där erforderliga verktyg och utrustning finns och där åtkomlighet och säkerhet kan tillgodoses. Identifiera alla delar före montering. Följ anvisningarna.

Ändra ej rekommenderade inställningar. Lämna alla anvisningar och instruktioner till kunden att förvaras i fordonet för framtida service och underhåll.

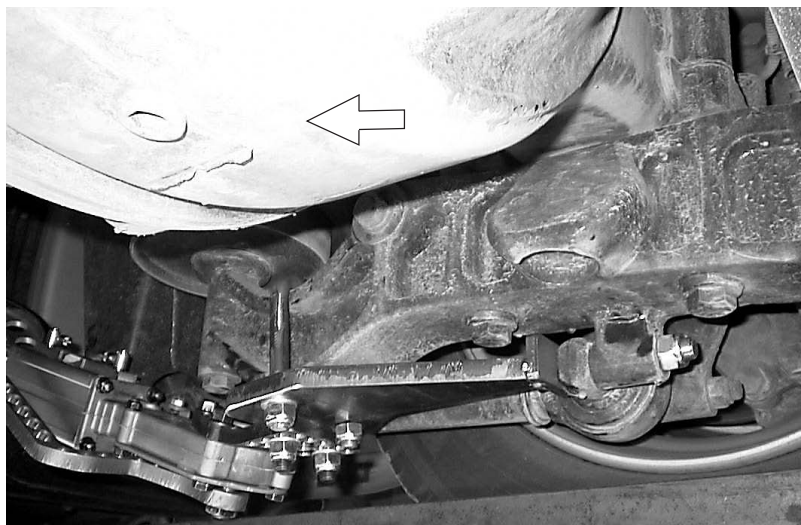
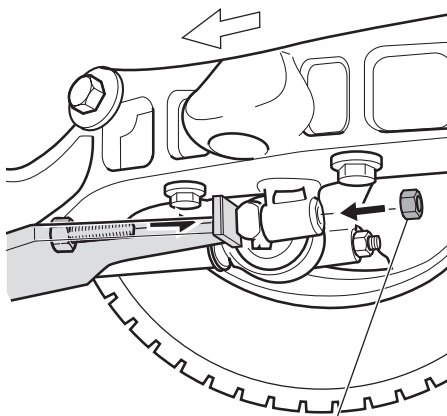
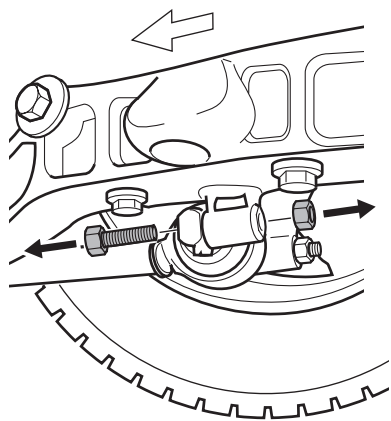
Följ lastvagnstillverkarens anvisningar



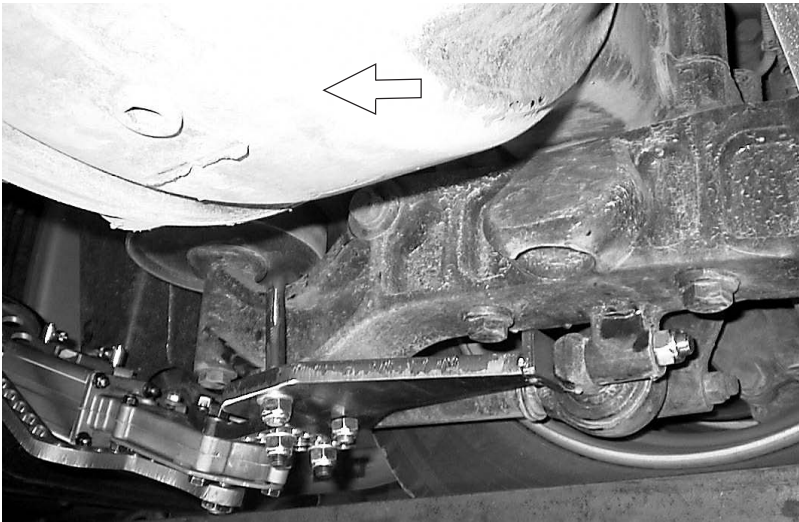
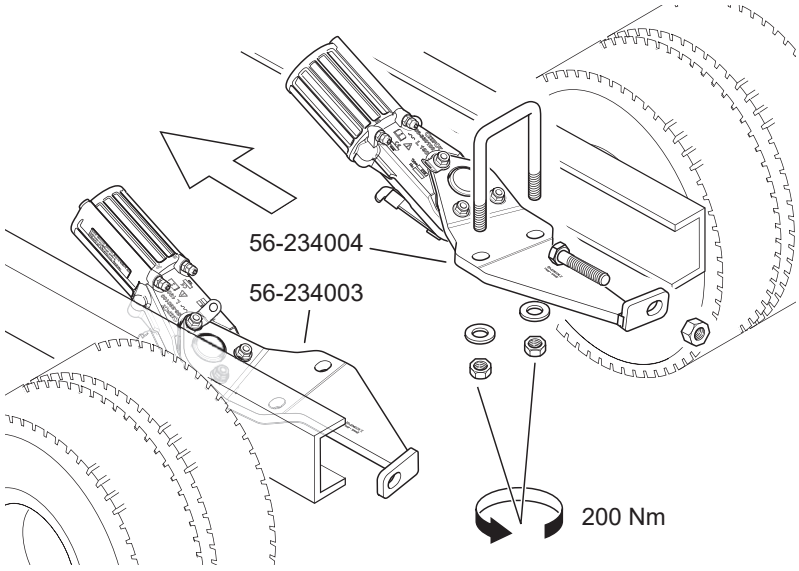
1.

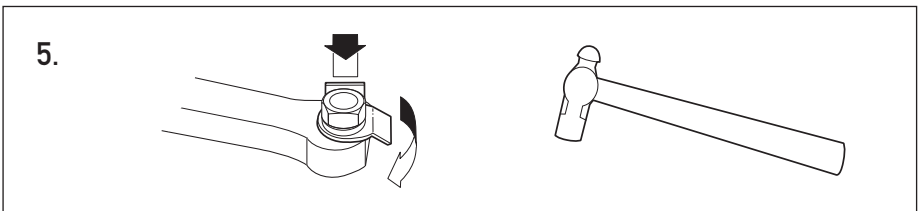
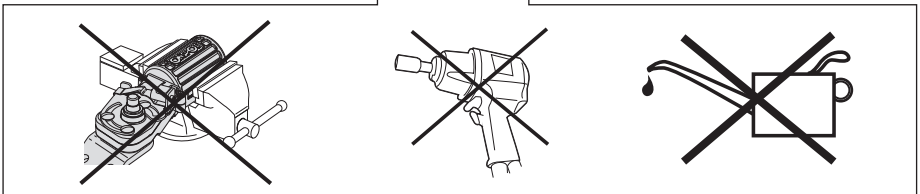
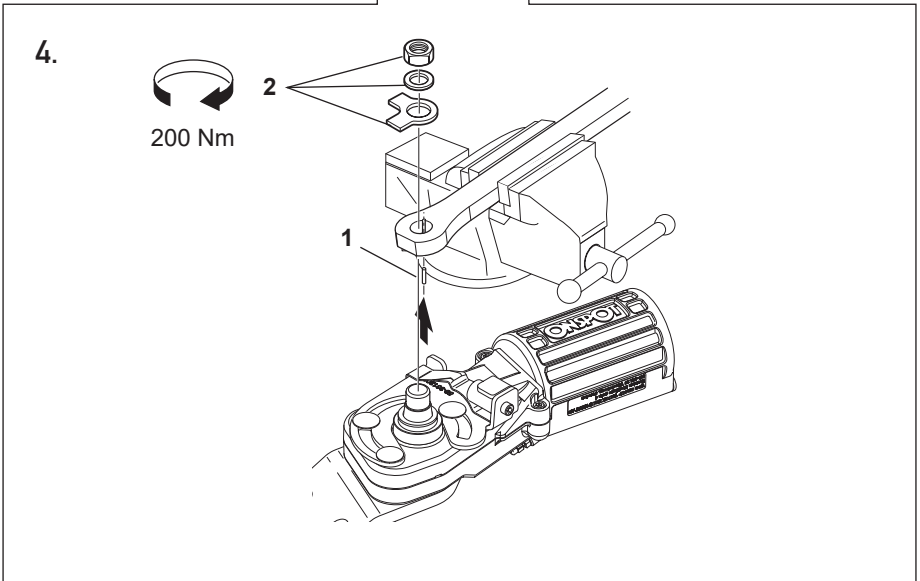
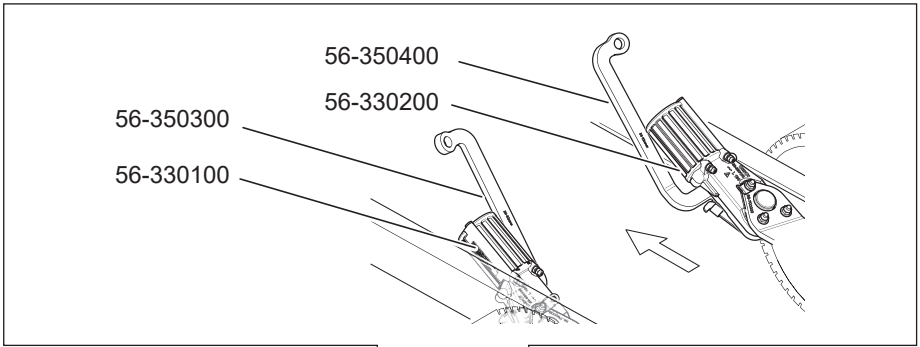


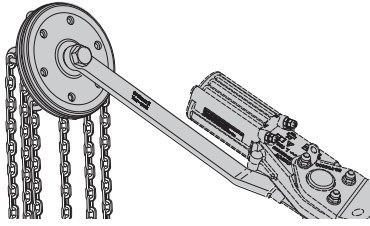
2.



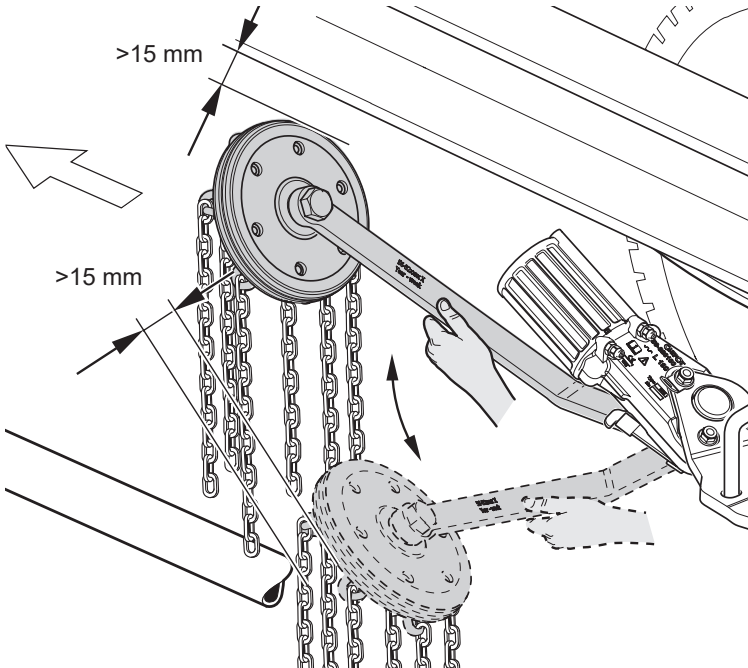
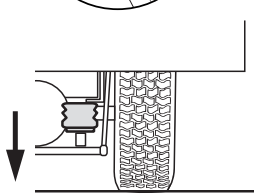
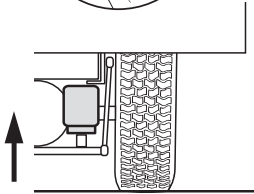
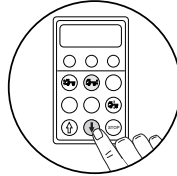
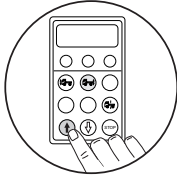
3.





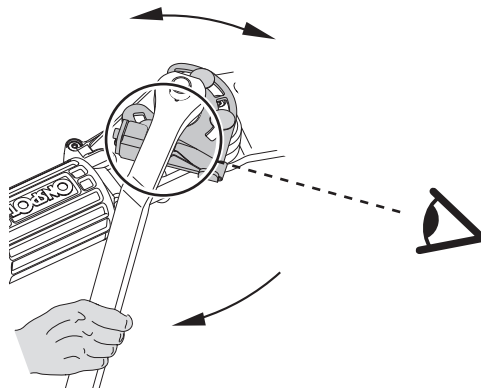
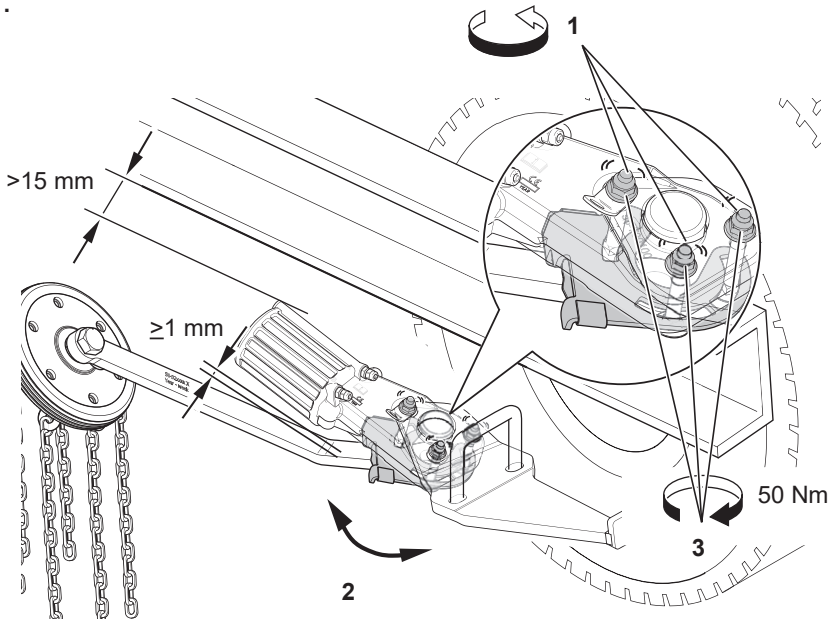


6.



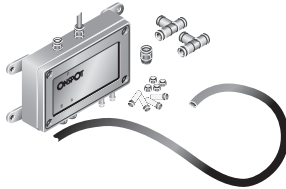
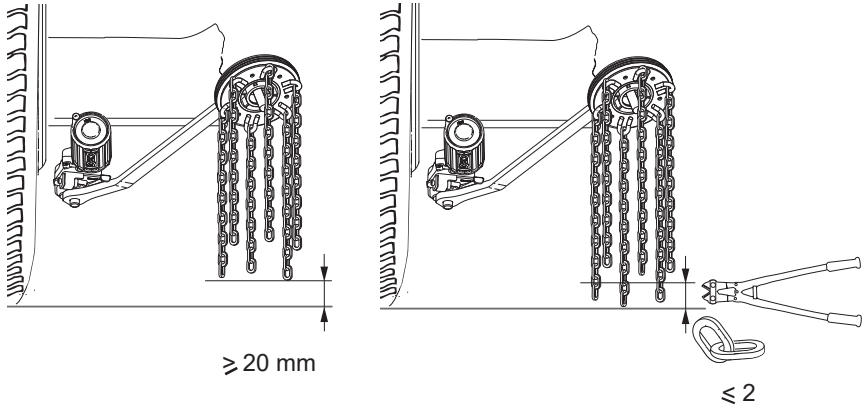


7.





8.

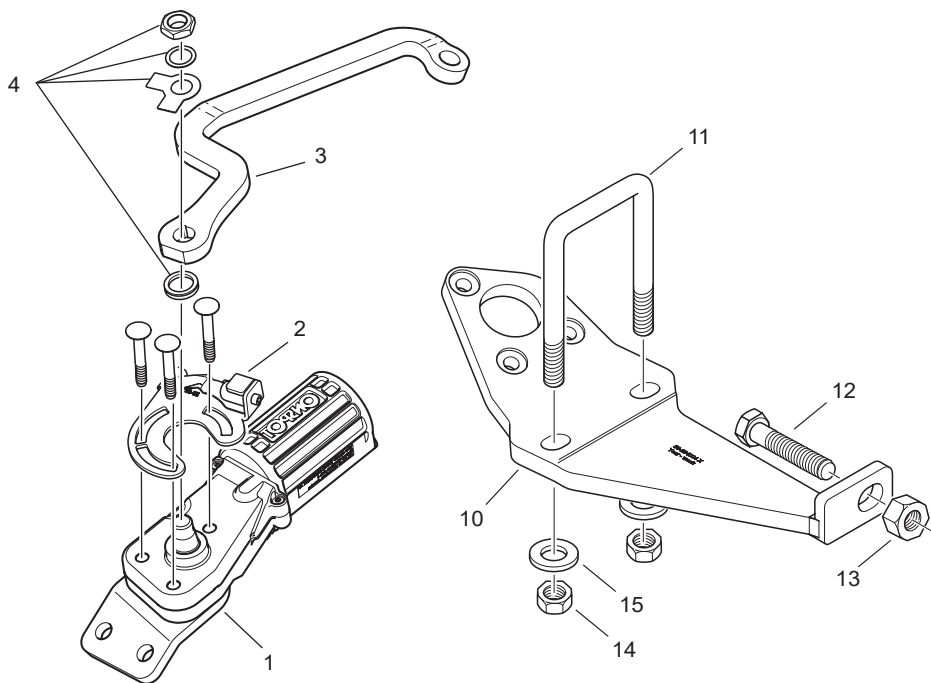


38-050700









DE 56-233903 56-700500

Pos	Art.-nr	Bezeichnung	Anzahl	Pos	Art.-nr	Bezeichnung	Anzahl
Onspot und Arm				Adapterplatten			
1	56-700600	Onspot rechts (Stanznummer 56-330100)	1	10	56-234003	Adapterplatte links	1
	56-700601	Onspot links (Stanznummer 56-330200)	1		56-234004	Adapterplatte rechts	1
2	56-700702	Stopper rechts, komplett (Stanznummer 56-332700)	1	11	56-234301	U-Bolzen	2
	56-700703	Stopper links, komplett (Stanznummer 56-332800)	1	12	35-106900	Schraube M18x1.5x120	2
3	56-360300	Arm links inkl. pos. 4 (Stanznummer 56-350300)	1	13	36-019300	Mutter M18 nylock	2
	56-360400	Arm rechts inkl. pos. 4 (Stanznummer 56-350400)	1	14	36-013100	Mutter M16 nylock	4
4	56-320701	Befestigungsteile für Arm	1	15	37-150700	Scheibe 17x40x6	4

Die VBG GROUP TRUCK EQUIPMENT AB behält sich das Recht auf Konstruktionsänderungen vor.

DK 56-233903 56-700500

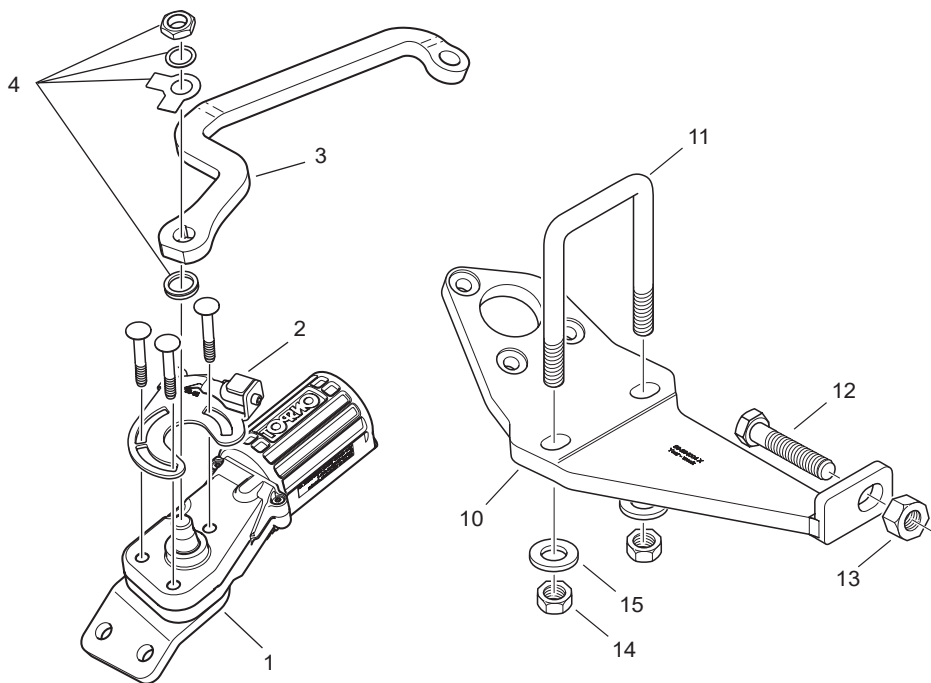
Pos	Art.nr.	Betegnelse	Antal	Pos	Art.nr.	Betegnelse	Antal
		Onspot og arm				Konsol	
1	56-700600	Onspot højre (ihugget nr 56-330100)	1	10	56-234003	Konsol venstre	1
	56-700601	Onspot venstre (ihugget nr 56-330200)	1		56-234004	Konsol højre	1
2	56-700702	Stop højre , komplet (ihugget nr 56-332700)	1	11	56-234301	U-bolt	2
	56-700703	Stop venstre, komplet (ihugget nr 56-332800)	1	12	35-106900	Bolt M18x1.5x120	2
3	56-360300	Arm venstre inkl. pos. 4 (ihugget nr 56-350300)	1	13	36-019300	Møtrik M18 nylock	2
	56-360400	Arm højre inkl. pos. 4 (ihugget nr 56-350400)	1	14	36-013100	Møtrik M16 nylock	4
4	56-320701	Monteringsdele til arm	1	15	37-150700	Skive 17x40x6	4

VBG GROUP TRUCK EQUIPMENT AB forbeholder sig retten til konstruktionsændringer.

FI 56-233903 56-700500

Pos	Tuote no	Nimitys	Kpl	Pos	Tuote no	Nimity	Kpl
		Onspot ja varsi				Autokiinnike	
1	56-700600	Onspot Oikea (meistetty nro 56-330100)	1	10	56-234003	Vasen autokiinnike	1
	56-700601	Onspot Vasen (meistetty nro 56-330200)	1		56-234004	Oikea autokiinnike	1
2	56-700702	Oikea rajoitinasennelma (meistetty nro 56-332700)	1	11	56-234301	U-pullti	2
	56-700703	Vasen rajoitinasennelma (meistetty nro 56-332800)	1	12	35-106900	Ruuvi M18x1.5x120	2
3	56-360300	Vasen varsi sis. pos. 4 (meistetty nro 56-350300)	1	13	36-019300	Mutteri M18 nylock	2
	56-360400	Oikea varsi sis. pos. 4 (meistetty nro 56-350400)	1	14	36-013100	Mutteri M16 nylock	4
4	56-320701	Varren asennusosat	1	15	37-150700	Aluslevy 17x40x6	4

VBG GROUP TRUCK EQUIPMENT AB pidättää oikeuden muuttaa rakennetta.



FR 56-233903 56-700500

Pos	N°d'art.	Désignation	Qté	Pos	N°d'art.	Désignation	Qté
Onspot et bras				Fixation voiture			
1	56-700600	Onspot droit (No 56-330100)	1	10	56-234003	Fixation voiture gauche	1
	56-700601	Onspot gauche (No 56-330200)	1		56-234004	Fixation voiture droit	1
2	56-700702	Manivelle d'arrêt droite complète (No 56-332700)	1	11	56-234301	Etrier	2
	56-700703	Manivelle d'arrêt gauche complète (No 56-332800)	1	12	35-106900	Vis M18x1.5x120	2
3	56-360300	Bras gauche, avec pos. 4 (No 56-350300)	1	13	36-019300	Écrou M18 nylock	2
	56-360400	Bras droit, avec pos. 4 (No 56-350400)	1	14	36-013100	Écrou M16 nylock	4
4	56-320701	Éléments de fixation du bras	1	15	37-150700	Rondelle 17x40x6	4

VBG GROUP TRUCK EQUIPMENT AB se réserve le droit de modifier ses constructions.

GB

56-233903 56-700500

Pos	Part no.	Description	Qty	Pos	Part no.	Description	Qty
Onspot och arm				Vehicle bracket			
1	56-700600	Onspot right (stamped no. 56-330100)	1	10	56-234003	Vehicle bracket left	1
	56-700601	Onspot left (stamped no. 56-330200)	1		56-234004	Vehicle bracket right	1
2	56-700702	Stop knob right, complete (stamped no. 56-332700)	1	11	56-234301	U-bolt	2
	56-700703	Stop knob left, complete (stamped no. 56-332800)	1	12	35-106900	Screw M18x1.5x120	2
3	56-360300	Arm left, incl. pos. 4 (stamped no. 56-350300)	1	13	36-019300	Nut M18 nylock	2
	56-360400	Arm right, incl. pos. 4 (stamped no. 56-350400)	1	14	36-013100	Nut M16 nylock	4
4	56-320701	Arm fasteners	1	15	37-150700	Spacer 17x40x6	4

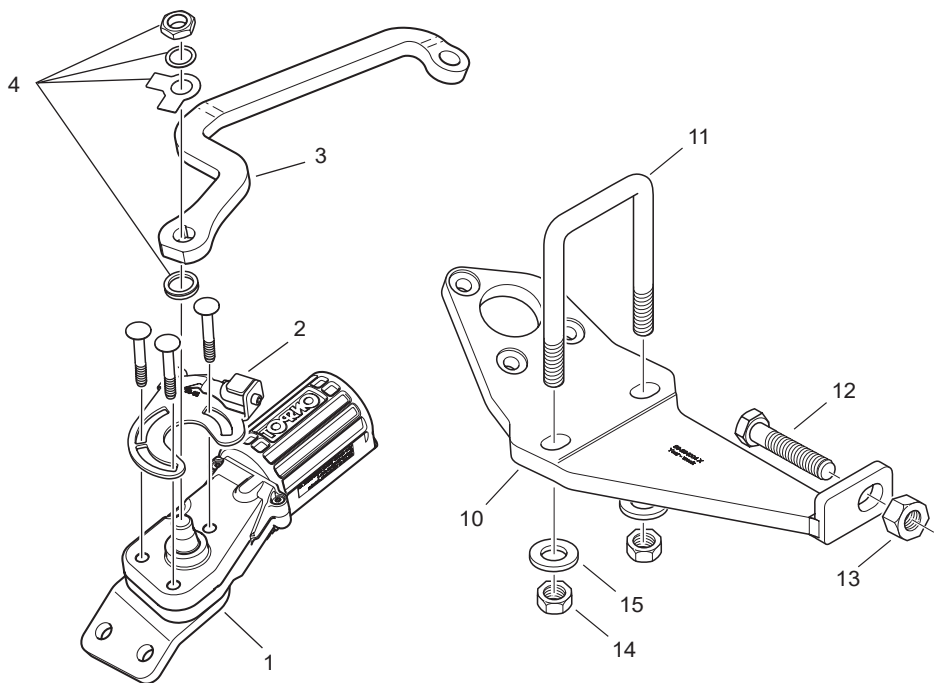
VBG GROUP TRUCK EQUIPMENT AB reserve the right to amend or alter specifications at their discretion.

IT

56-233903 56-700500

Pos.	Codice	Descrizione	Q	Pos.	Codice	Descrizione	Q
Onspot e braccio				Unità Onspot e braccio			
1	56-700600	Onspot destra (n°identificativo 56-330100)	1	10	56-234003	Staffa sinistra	1
	56-700601	Onspot sinistra (n°identificativo 56-330200)	1		56-234004	Staffa destra	1
2	56-700702	Manovella d'arresto destra, completa (n°identificativo 56-332700)	1	11	56-234301	Supporto ad U	2
	56-700703	Manovella d'arresto sinistra, completa (n°identificativo 56-332800)	1	12	35-106900	Vite M18x1.5x120	2
3	56-360300	Braccio sinistro, incl. pos. 4 (n°identificativo 56-350300)	1	13	36-019300	Dado M18 nylock	2
	56-360400	Braccio destro, incl. pos. 4 (n°identificativo 56-350400)	1	14	36-013100	Dado M16 nylock	4
4	56-320701	Elementi di fissaggio del braccio	1	15	37-150700	Rondella 17x40x6	4

VBG GROUP TRUCK EQUIPMENT AB si riserva il diritto di modifica senza preavviso.



JP

56-233903 56-700500

図中番号	品番	名称	数量	図中番号	品番	名称	数量
		オンスポットおよびアーム				車両ブラケット	
1	56-700600	右側オンスポット (刻印番号 56-330100)	1	10	56-234003	車両ブラケット、左側	1
	56-700601	左側オンスポット (刻印番号 56-330200)	1		56-234004	車両ブラケット、右側	1
2	56-700702	右側ストップノブ式 (刻印番号 56-332700)	1	11	56-234301	Uボルト	2
	56-700703	左側ストップノブ式 (刻印番号 56-332800)	1	12	35-106900	ねじ M18x1.5x120	2
3	56-360300	左側アーム (図中番号4を含む) (刻印番号 56-350300)	1	13	36-019300	ナット M18 (ナイロック)	2
	56-360400	右側アーム (図中番号4を含む) (刻印番号 56-350400)	1	14	36-013100	ナット M16 (ナイロック)	4
4	56-320701	アーム取付部品	1	15	37-150700	ワッシャー 17x40x6	4

VBG GROUP TRUCK EQUIPMENT ABは、設計変更に関する権利を留保します。

LV 56-233903 56-700500

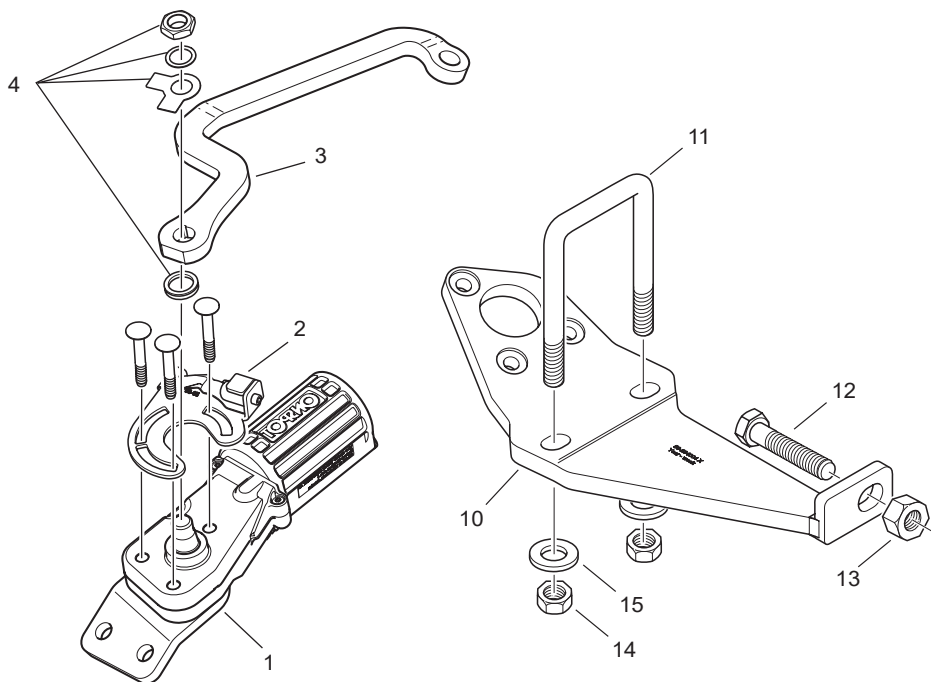
Pozīcija	Det.nr.	Nosaukums	Skaitis	Pozīcija	Det.nr.	Nosaukums	Skaitis
Onspot un svira				Automašīnas kronšteins			
1	56-700600	Onspot labais (marķējuma № 56-330100)	1	10	56-234003	Automašīnas kronšteins, kreisais	1
	56-700601	Onspot kreisais (marķējuma № 56-330200)	1	11	56-234004	Automašīnas kronšteins, labais	1
2	56-700702	Izslēgšanas poga, labā, komplekts, (marķējuma № 56-332700)	1	12	35-106900	Skrūve M18x1.5x120	2
	56-700703	Izslēgšanas poga, kreisā, komplekts, (marķējuma № 56-332800)	1	13	36-019300	Uzgrieznis M18 nylock	2
3	56-360300	Svira, kreisā, iesk. poz. 4 (marķējuma № 56-350300)	1	14	36-013100	Uzgrieznis M16 nylock	4
	56-360400	Svira, labā, iesk. poz. 4 (marķējuma № 56-350400)	1	15	37-150700	Paplāksne 17x40x6	4
4	56-320701	Sviru stiprinājumi	1				

VBG GROUP TRUCK EQUIPMENT AB saglabā tiesības izdarīt izmaiņas izstrādājumu konstrukcijās.

NO 56-233903 56-700500

Pos	Art.nr	Navn	Antall	Pos	Art.nr	Navn	Antall
Onspot og arm				Bilfeste			
1	56-700600	Onspot høyre (identifikationsnr 56-330100)	1	10	56-234003	Bilfeste venstre	1
	56-700601	Onspot venstre (identifikationsnr 56-330200)	1	11	56-234004	Bilfeste høyre	1
2	56-700702	Stopperatt høyre, komplett (identifikationsnr 56-332700)	1	12	35-106900	U-bolt	2
	56-700703	Stopperatt venstre, komplett (identifikationsnr 56-332800)	1	13	35-106900	Skrue M18x1.5x120	2
3	56-360300	Arm venstre inkl. pos. 4 (identifikationsnr 56-350300)	1	14	36-019300	Mutter M18 nylock	2
	56-360400	Arm høyre inkl. pos. 4 (identifikationsnr 56-350400)	1	15	36-013100	Mutter M16 nylock	4
4	56-320701	Festedetaljer for arm	1		37-150700	Skive 17x40x6	4

VBG GROUP TRUCK EQUIPMENT AB forbeholder seg retten til konstruksjonsendringer



PL 56-233903 56-700500

Poz.	Nr części	Nazwa	Ilość	Poz.	Nr części	Nazwa	Ilość
Onspot i ramię				Zamocowanie do pojazdu			
1	56-700600	Onspot prawa (wybity numer 56-330100)	1	10	56-234003	Zamocowanie do pojazdu, lewe	1
	56-700601	Onspot lewa (wybity numer 56-330200)	1		56-234004	Zamocowanie do pojazdu, prawe	1
2	56-700702	Pokrętko oporowe prawo, komplet (wybity numer 56-332700)	1	11	56-234301	Śruba w kształcie U	2
	56-700703	Pokrętko oporowe lewe, komplet (wybity numer 56-332800)	1	12	35-106900	Śruba M18x1.5x120	2
3	56-360300	Ramię lewe, włącznie z poz. 4 (wybity numer 56-350300)	1	13	36-019300	Nakrętka M18 nylock	2
	56-360400	Ramię prawo, włącznie z poz. 4 (wybity numer 56-350400)	1	14	36-013100	Nakrętka M16 nylock	4
4	56-320701	Elementy mocujące ramienia	1	15	37-150700	Podkładka 17x40x6	4

VBG GROUP TRUCK EQUIPMENT AB zastrzega sobie prawo wprowadzania zmian produktów bez uprzedzenia.

RU 56-233903 56-700500

Pos	№ з/ч	Наименование	Кол-во	Pos	№ з/ч	Наименование	Кол-во
Onspot и рычаг				кронштейн автомобиля			
1	56-700600	Onspot правый (Выбитый №. 56-330100)	1	10	56-234003	Кронштейн а/м, левый	1
	56-700601	Onspot левый (Выбитый №. 56-330200)	1		56-234004	Кронштейн а/м, правый	1
2	56-700702	Ручка «стоп» в комплекте, правый (Выбитый №. 56-332700)	1	11	56-234301	U-образный болт	2
	56-700703	Ручка «стоп» в комплекте, левый (Выбитый №. 56-332800)	1	12	35-106900	Винт M18x1.5x120	2
3	56-360300	Рычаг левый позицию № 4 (Выбитый №. 56-350300)	1	13	36-019300	Гайка M18 nylock	2
	56-360400	Рычаг правый позицию № 4 (Выбитый №. 56-350400)	1	14	36-013100	Гайка M16 nylock	4
4	56-320701	Крепежное устройство рычага	1	15	37-150700	Шайба 17x40x6	4

Компания VBG GROUP TRUCK EQUIPMENT AB сохраняет за собой право вносить изменения или переделывать спецификации по своему усмотрению.

SE 56-233903 56-700500

Pos	Det.nr	Benämning	Antal	Pos	Det.nr	Benämning	Antal
Onspot och arm				Bilfäste			
1	56-700600	Onspot höger (instansat nr 56-330100)	1	10	56-234003	Bilfäste vänster	1
	56-700601	Onspot vänster (instansat nr 56-330200)	1		56-234004	Bilfäste höger	1
2	56-700702	Stoppvred höger, komplett (instansat nr 56-332700)	1	11	56-234301	U-bult	2
	56-700703	Stoppvred vänster, komplett (instansat nr 56-332800)	1	12	35-106900	Skruv M18x1.5x120	2
3	56-360300	Arm vänster inkl. pos. 4 (instansat nr 56-350300)	1	13	36-019300	Mutter M18 nylock	2
	56-360400	Arm höger inkl. pos. 4 (instansat nr 56-350400)	1	14	36-013100	Mutter M16 nylock	4
4	56-320701	Fästdetaljer för arm	1	15	37-150700	Bricka 17x40x6	4

VBG GROUP TRUCK EQUIPMENT AB förbehåller sig rätten till konstruktionsförändringar.

