



**Man**  
**Singelhjul**  
**Enkelthjul**  
**Yksittäispyörä**

56-226901  
56-647280



## Svenska

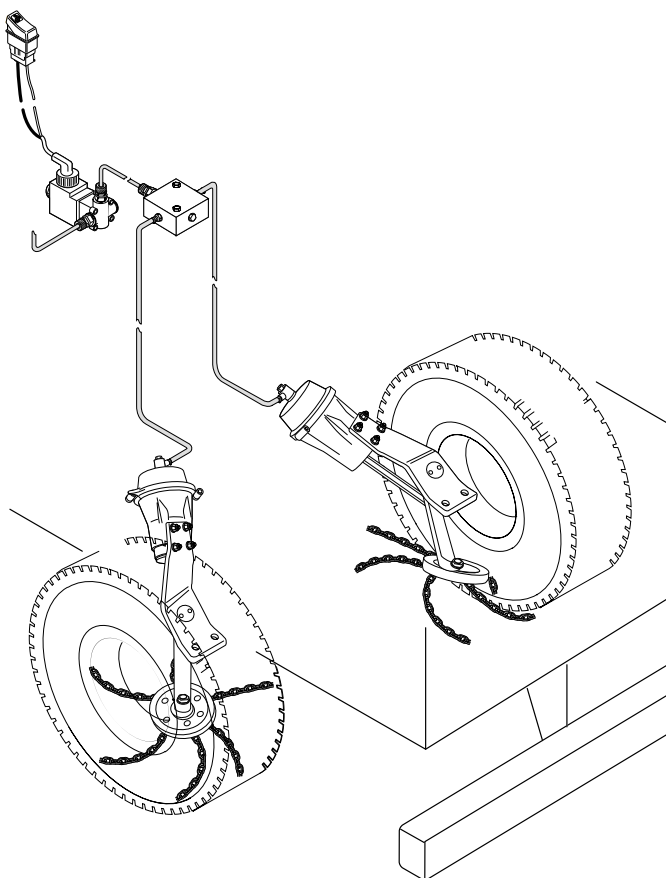
### Monteringsanvisning/Reservdelsslista Allmänt

Monteringen skall utföras av utbildad och kompetent personal och ske på auktoriserad verkstad där erforderliga verktyg och utrustning finns och där åtkomlighet och säkerhet kan tillgodoses.

Identifiera alla delar före montering. Följ anvisningarna.



Följ även lastvagnstillverkarens anvisningar  
Ändra ej rekommenderade inställningar.



## Norsk

### Monteringsanvisning/Reservedelsliste Generelt

Monteringen skal utføres av utdannet og kompetent montør og bare på autoriserte verksteder hvor det finnes påkrevet verktøy og utstyr, og hvor det er sørget for tilgjengelighet og sikkerhet.

Identifiser alle deler før monteringen. Følg anvisningene.



Følg også lastebilprodusentens anvisninger.  
Det må ikke endres på anbefalte innstillinger.

## Suomeksi

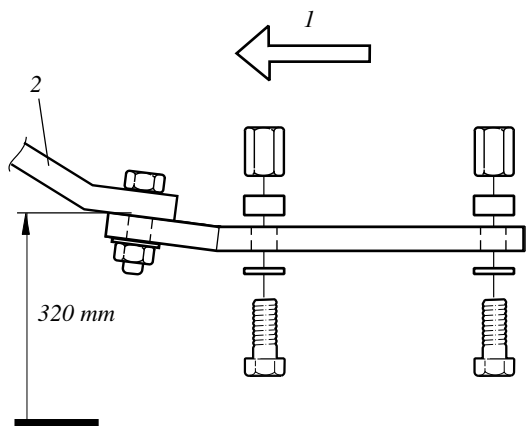
### Asennusohje/Varaosaluettelo Yleistä

Asennuksen saa suorittaa vain koulutettu ja pätevä henkilökunta ja asennuksen on tapahduttava valtuutetussa korjaamossa, jossa on tarvittavat työkalut ja varusteet ja jossa asennus voidaan suorittaa turvallisesti.

Tarkasta kaikki osat ennen asennusta. Noudata ohjeita.



Noudata myös kuorma-auton valmistajan antamia ohjeita. Älä muuta suositeltuja säätöjä.



- |                 |                  |
|-----------------|------------------|
| 1. Färdriktning | 2. Cylinderfäste |
| Kjøreretning    | Sylinderfeste    |
| Ajosuunta       | Sylinterinkinnik |

Figur/ Figur/ Kuva 1:2 a

## Svenska

### 1. Montering fästplattor

- 1:1 Montera specialmuttrarna på fjäderpaketets krampor.  
 1:2 Montera fästplattorna. Observera höger och vänster platta, figur 1:2 b. Dra skruvarna, B, med 200 Nm.

### 2. Montering ONSPOT aggregat

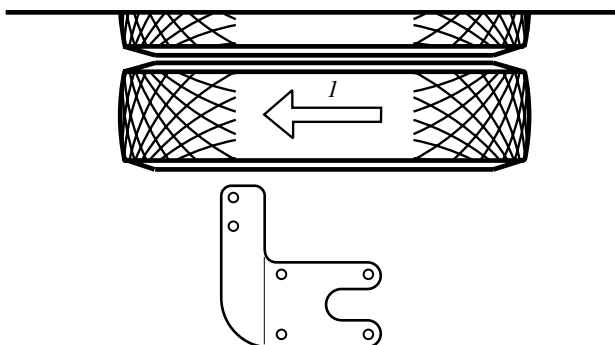
- 2:1 Montera ONSPOT aggregatet under eller ovanpå fästplattorna beroende på däckstorlek.

### 3. Montering hjul

- Enligt separat monteringsanvisning 38-155900.

### 4. Montering el och luft

- 4:1 Montera el- och luftsats enligt separat monteringsanvisning 38-031900.



- |                 |
|-----------------|
| 1. Färdriktning |
| Kjøreretning    |
| Ajosuunta       |

Figur/ Figur/ Kuva 1:2 b

---

## Norsk

### 1. Montering av festeplater

1:1 Monter spesialmutrene på fjærpakkens klemmer.

1:2 Monter festeplatene. Se på høyre og venstre plate, figur 1:2 b. Trekk til skruene B med 200 Nm.

### 2. Montering av ONSPOT-aggregat

2:1 Monter ONSPOT-aggregatet under eller oppå festeplatene avhengig av dekkstørrelsen.

### 3. Montering hjul

I henhold til separat monterings-anvisning 38-155900.

### 4. Montere el- og luftanlegg

4:1 Monter el- og luftanlegget i henhold til separat monteringsanvisning 38-031900.

## Suomeksi

### 1. Kiinnityslevyjen asennus

1:1 Asenna erikoismutterin jousipakan u-pultteihin.

1:2 Asenna kiinnityslevyt. Huomioi oikea ja vasen levy (kuva 1:2 b). Kiristä ruuvit B 200 Nm momenttiin.

### 2. ONSPOT-laitteen asennus

2:1 Asenna ONSPOT-laite kiinnityslevyjen alle tai päälle. Paikka riippuu renkaan koosta.

### 3. Pyörän asennus

Asenna pyörä varteen erillisen asennusohjeen 38-155900 mukaisesti.

### 4. Sähkö- ja ilmasarjan asennus

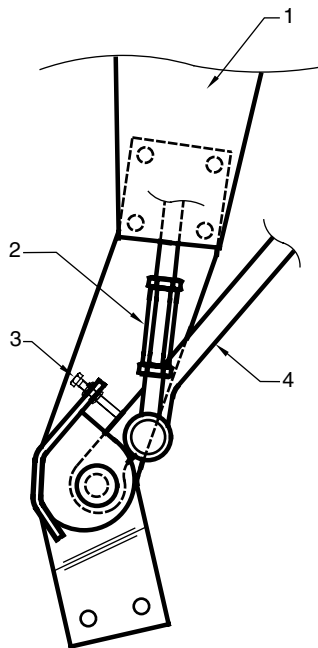
4:1 Asenna sähkö- ja ilmasarja erillisen asennusohjeen 38-031900 mukaisesti.

---

## Svenska

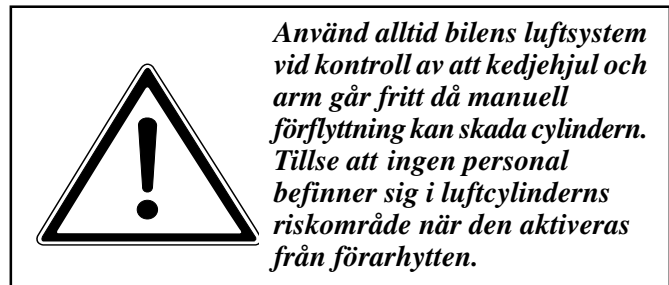
### 5. Injustering Onspot

5:1 Provkör ONSPOT ett par gånger upp och ner. Kontrollera att arm och kedjehjul går fritt. Eventuell justering kan ske genom att vrida hela aggregatet i sidled. Dra skruvarna (C) (se figur 1:2a) med 200 Nm (20 kpm) Tillse att ONSPOT-utrustningen *ej* kommer närmare fordonets rörliga delar än cirka 15 mm.



- |  |  |
|--|--|
| 1. Cylinder<br>Sylinder<br>Sylinteri     | 3. Stoppskruv arm<br>Stoppskrue arm<br>Varren pidätinruuvi |
| 2. Vantskruv<br>Vantskrue<br>Vanttiruuvi | 4. Arm<br>Arm<br>Varsi                                     |

Figur/ Figur/ Kuva 5:2 a



5:2 Kedjehjulets anliggningstryck mot däckets skall vara ca 200-350N (20-35 kp). Justera eventuellt med tryckstångens vantskruv, se figur 5:2 a.

5:3 Avståndet mellan kedjor och mark skall i viloläget vara minst 20 mm. Länk får vid behov kapas.

5:4 Provkör ONSPOT i ca 20 km/h och kontrollera avtrycken från kedjorna. De skall bilda ett regelbundet mönster.

### 6. Kontroll

6:1 En första kontroll och översyn skall ske efter 3-4 veckors körning. Bultförband skall kontrolleras och efterdras .

Lämna alla anvisningar och instruktioner till kunden att förvaras i fordonet för framtida service och underhåll.

## Norsk

### 5. Justering av ONSPOT

5:1 Prøvekjør ONSPOT et par ganger opp og ned. Kontroller at arm og kjettinghjul går fritt. Eventuell justering kan skje ved å vri hele aggregatet i sideretningen. Trekk til skruene (C) (se figur 1:2a) med 200 Nm (20 kpm). Kontroller at ONSPOT-utrustningen *ikke* kommer nærmere kjøretøyets bevegelige deler enn ca. 15 mm.



5:2 Kjettinghjulets anleggstrykk mot dekket skal være 200-350 N (20-35 kp). Juster eventuelt med trykkstangens justeringsskrue, se figur 5:2.

5:3 Avstanden mellom kjettingene og bakken skal i hvilestillingen være minst 20 mm. Kjettingløkker kan fjernes om nødvendig.

5:4 Prøvekjør ONSPOT i ca. 20 km/t og kontroller avtrykkene fra kjettingene. De skal danne et regelmessig mønster.

### 6. Kontroll

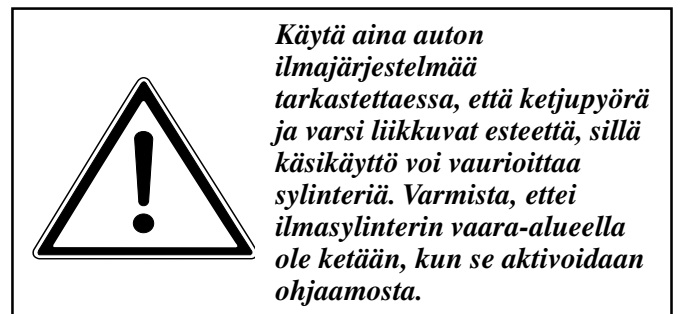
6:1 En første kontroll og ettersyn skal foretas etter 3-4 ukers kjøring. Fjærboltene skal kontrolleres og etterstrammes .

Gi alle anvisninger og instruksjoner til kunden, slik at disse kan oppbevares i kjøretøyet for fremtidig service og vedlikehold.

## Suomeksi

### 5. Onspotin säätö

5:1 Koekäytä ONSPOT pari kertaa ylös ja alas. Tarkista, että ketjupyörä ja varsi liikkuvat vapaasti. Säädä tarvittaessa kääntämällä koko laitetta sivusuunnassa. Kiristä ruuvit (C) (kuva 1:2a) 200 Nm (20 kpm) momenttiin. Varmista, että ONSPOT on *vähintään* 15 mm etäisyydellä auton liikkuvista osista.



5:2 Ketjupyörän paineen rengasta vasten on oltava 250-350 N (20-35 kp). Säädä tarvittaessa sylinterin varren vantturuuvilla (kuva 5:2 a).

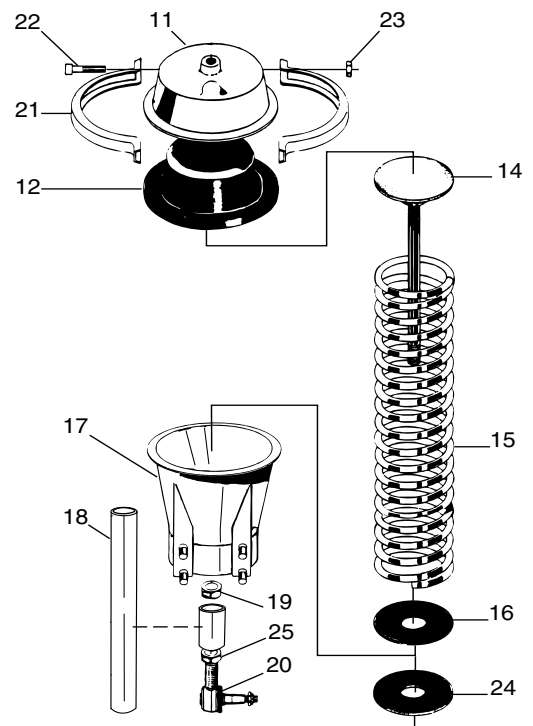
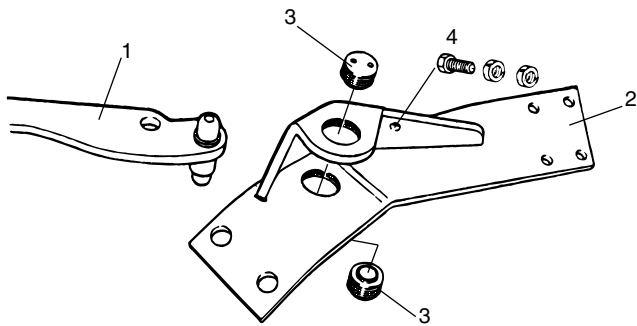
5:3 Ketjujen etäisyyden maasta on oltava lepoasennossa vähintään 20 mm. Ketjuja saa tarvittaessa lyhentää.

5:4 Koekäytä ONSPOT noin 20 km/h nopeudella ja tarkasta ketjujen jäljet. Jälkien on oltava säännölliset.

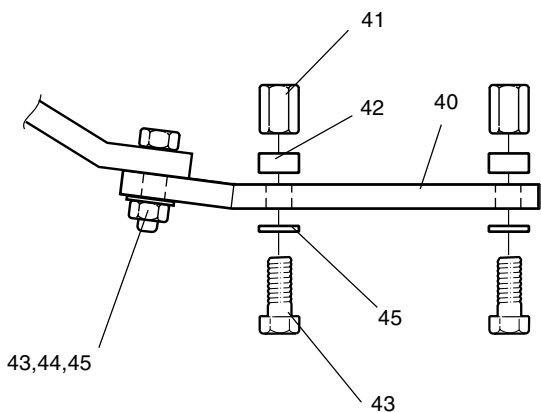
### 6. Tarkastus

6:1 Ensimmäinen tarkastus on suoritettava 3-4 viikon ajon jälkeen. Pulttiliitokset on tarkastettava ja jälkikiristettävä tarvittaessa.

Luovuta asiakkaalle kaikki ohjeet säilytettäväksi ajoneuvossa tulevaa huoltoa ja kunnossapitoa varten.



10 = Kompl.cylinder/Kompl. sylinder/Täyd. sylinteri



# Reservdelsslista

## 56-226901 56-647280

Pos	Det.nr	Benämning	Antal	Pos	Det.nr	Benämning	Antal
<b>Cylinderfäste och arm</b>							
1	56-221700	Arm 04 höger	1	18	56-098203	Vantskruv	2
	56-221600	Arm 04 vänster	1	19	36-017600	Mutter M14	2
2	56-063711	Cylinderfäste 04 höger	1	20	56-100501	Vinkellänk	2
	56-063712	Cylinderfäste 04 vänster	1	21	56-043801	Spännband	4
3	56-191300	Lagerskålar inkl. tätning och fett	2	22	35-033100	Skruv M10x50	4
4	35-096300	Skruv M10x45	2	23	36-011200	Mutter M10	4
	36-018300	Mutter M10	4	24	56-053302	Dammskydd	2
<b>Cylinder</b>				25	36-018500	Mutter M14	2
10	56-214901	Cylinder kompl. 04	2	<b>Bilfäste</b>			
11	56-043502	Lock	2	40	56-227001	Bilfäste, höger	1
12	56-092801	Membran	2		56-227002	Bilfäste, vänster	1
14	56-213300	Tryckstång	2	41	56-062112	Dubbelmutter	8
15	37-064600	Fjäder	2	42	56-105106	Distansrör L=18	8
16	56-053301	Dammskydd	2	43	35-032700	Skruv M16x60	12
17	56-213200	Hus	2	44	36-013100	Mutter M16	4
				45	37-000700	Bricka 17x30	12

# Reservedelsliste 56-226901 56-647280

Pos	Art.nr	Navn	Antall	Pos	Art.nr	Navn	Antall
		<b>Sylinderfeste og arm</b>		18	56-098203	Justeringsskrue	2
1	56-221700	Arm 04 høyre	1	19	36-017600	Mutter M14	2
	56-221600	Arm 04 venstre	1	20	56-100501	Vinkelledd	2
2	56-063711	Sylinderfeste 04 høyre	1	21	56-043801	Spennbånd	4
	56-063712	Sylinderfeste 04 venstre	1	22	35-033100	Skrue M10x50	4
3	56-191300	Lagerskåler inkl. tetting og fett	2	23	36-011200	Mutter M10	4
				24	56-053302	Støvbekyttelse	2
4	35-096300	Skrue M10x45	2	25	36-018500	Mutter M14	2
	36-018300	Mutter M10	4			<b>Bilfeste</b>	
		<b>Sylinder</b>		40	56-227001	Bilfeste, høyre	1
10	56-214901	Sylinder kompl. 04	2		56-227002	Bilfeste, venstre	1
11	56-043502	Lokk	2	41	56-062112	Dobbeltmutter	8
12	56-092801	Membran	2	42	56-105106	Avstandsstykke L=18	8
14	56-213300	Trykkstang	2	43	35-032700	Skrue M16x60	12
15	37-064600	Fjær	2	44	36-013100	Mutter M16	4
16	56-053301	Støvbekyttelse	2	45	37-000700	Skive 17x30	12
17	56-213200	Hus	2				

VBG PRODUKTER AB forbeholder seg retten til konstruksjonsendringer

# Varaosaluettelo 56-226901 56-647280

Pos	Tuote no	Nimitys	Kpl	Pos	Tuote no	Nimitys	Kpl
		<b>Sylinterinkiinnike ja varsi</b>		18	56-098203	Vanttiruuvi	2
1	56-221700	Varsi 04 oikea	1	19	36-017600	Mutteri M14	2
	56-221600	Varsi 04 vasen	1	20	56-100501	Kulmavarsi	2
2	56-063711	Sylinterinkiinnike 04 oikea	1	21	56-043801	Kiristinpanta	4
	56-063712	Sylinterinkiinnike 04 vasen	1	22	35-033100	Ruuvi M10x50	4
3	56-191300	Kuppilaakerisarja, sis. tiivisteen ja rasvan	2	23	36-011200	Mutteri M10	4
				24	56-053302	Pölysuoja	2
4	35-096300	Ruuvi M10x45	2	25	36-018500	Mutteri M14	2
	36-018300	Mutteri M10	4			<b>Autokiinnike</b>	
		<b>Sylinteri</b>		40	56-227001	Autokiinnike, oikea	1
10	56-214901	Sylinteriasennelma 04	2		56-227002	Autokiinnike, vasen	1
11	56-043502	Kansi	2	41	56-062112	Kaksoismutteri	8
12	56-092801	Kalvo	2	42	56-105106	Välikappale L=18	8
14	56-213300	Sylinterin varsi	2	43	35-032700	Ruuvi M16x60	12
15	37-064600	Jousi	2	44	36-013100	Mutteri M16	4
16	56-053301	Pölysuoja	2	45	37-000700	Aluslevy 17x30	12
17	56-213200	Pesä	2				

VBG PRODUKTER AB pidättää oikeuden muuttaa rakennetta

**AUSTRALIEN**

Colrain Wholesalers Pty Ltd  
P O Box 668  
Mordialloc, VIC 3195  
Tel +61 3 9587 3966  
Fax +61 3 9587 4553

**BELGIEN/LUXEMBURG**

WABCO WESTINGHOUSE SA-NY  
Avenue van Volzem Laan 164-166  
B-1190 Brussel  
Tel +32 2 3444938  
Fax +32 2 3462051

**DANMARK**

VBG PRODUKTER A/S  
Industribuen 20-22  
DK-5592 EJBY  
Tel +45 6446 1919  
Fax +45 6446 1088

**FINLAND**

H KRAATZ OY  
Ruukinmestarintie 9  
SF-02320 ESPOO  
Tel +358 0 809 3100  
Fax +358 0 809 31099

**FRANKRIKE**

SEDAC  
4 Impasse de Marimont  
Clos Le Béva  
F-57645 Montoy Flanville  
Tel +33 3 8776 8420  
Fax +33 3 8776 8424

**IRLAND**

NEWBRIDGE METAL PRODUCTS LTD  
Industrial Estate  
Newbridge, Co Kildare  
Tel +44 353 4531 502  
Fax +44 353 4533 37

**ISLAND**

OSAL OSKAR ANDERSSON  
Tangarhofdi 4  
IS-110 REYKJAVIK  
Tel +354 587 6619  
Fax +354 187 7719

**ISRAEL**

H KLEIN & SONS LTD  
P O Box 1093  
Industrial Area-North  
Ashdod 77109  
Tel +972 8856 4330  
Fax +972 8856 4324

**JAPAN**

SHINKO BOEKI CO LTD  
Shibuya Central Bldg  
3-14 Udagawacho shibuya-ku  
Tel +81 3 33463 0941  
Fax +81 3 33463 1707

**JAPAN**

YUKO CORPORATION  
2-22-15  
Shimizu-Suginami-KU  
Tel +81 3 3301 0511  
Fax +81 3 3301 0519

**MAURITIUS**

TTE TRUCK & TRAILER EQUIPMENT LTD  
4 Brown Sequad Ave  
Quatre bornes  
Tel +230 425 1449  
Fax +230 425 7052

**NEDERLÄNDERNA**

WABCO AUTOMOTIVE B.V.  
Postbus 8704  
NL-3009 AS Rotterdam  
Tel +31 10 258 2600  
Fax +31 10 458 3353

**NYA ZEELAND**

TRANSPORT SPECIALTIES LTD  
P O BOX 77064  
Auckland 3  
Tel +62 9 846 9189  
Fax +62 9 846 3441

**NORGE**

VBG PRODUKTER A/S  
Postboks 94 Leirdal  
N-1009 OSLO  
Tel +47 23 14 16 60  
Fax +47 23 14 16 61

**POLEN**

HYVA POLSKA Sp. z o.o.  
30718 Kraków  
ul. Myśliwska 68  
Tel +48 12 653 27 31  
Fax +48 12 658 44 39

**SCHWEIZ**

AGL für LASTWAGENZUBEHÖRE  
Postfach  
CH-6048 Horw  
Tel +41 41 472 525  
Fax +41 41 473 179

**SCHWEIZ**

O.MENG FAHRZEUGTECHNIK  
Postfach 244  
CH-3000 BERN 6  
Tel +41 31 352 6426  
Fax +41 31 819 5323

**STORBRITANNIEN**

FONTAINE INTERNATIONAL  
EUROPE LTD.  
Enterprise Way  
Lowton WA3 2AG  
Tel +44 1942 686000  
Fax +44 1942 686006

**SVERIGE**

VBG PRODUKTER AB  
Box 1216  
SE-462 60 Vänersborg  
Tel +46 521 277700  
Fax +46 521 277790

**SYDAFRIKA**

TRANSPORT TECHNOLOGY PTY LTD  
P O Box 84415  
Greenside 2034  
Tel +27 11 866 3878  
Fax +27 11 789 4441

**TYSKLAND**

RINGFEDER VBG GMBH  
Oberschlesienstrasse 15  
DE-47807 KREFELD  
Tel +49 2151 835 246  
Fax +49 2151 835 200

**TYSKLAND**

KARL HILDEBRAND GMBH  
Postfach 4029  
DE-40687 ERKRATH  
Tel +49 2104 93790  
Fax +49 2104 9279820

