

Montageanleitung/Ersatzteilliste  
Monteringsvejledning/Reservedelsliste

Asennusohje/varaosaluettelo

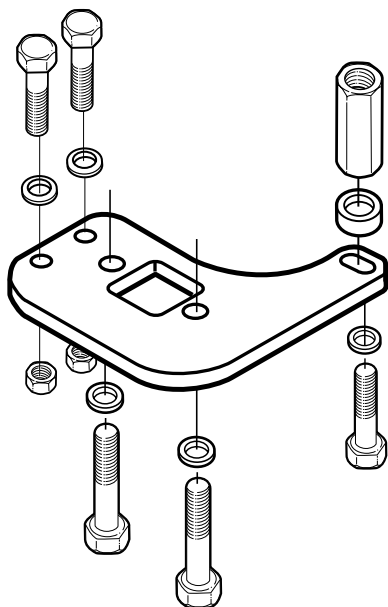
Instructions de montage/Liste des pièces détachées

Mounting instruction/Spare Parts List

Monteringsanvisning/Reservedelliste

Monteringsanvisning/Reservdelslista

2003-10-03 38-053600b



**56-229501**

**56-229502**

**56-320000**

DAF 6x2

Luftfederung

Luftaffjedring

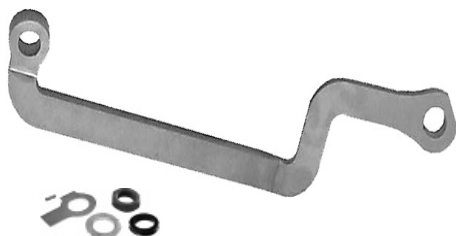
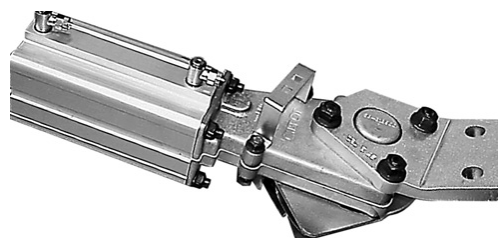
Ilmajousitus

Suspension pneumatique

Air suspension

Luftfjæring

Luftjädring





DE

### Allgemein

Die Montage darf nur von ausgebildetem und kompetentem Fachpersonal durchgeführt werden und muß in einer befugten Werkstatt erfolgen, die über erforderliche Werkzeuge und Ausrüstungen verfügt, und in der Zugänglichkeit und Sicherheit gegeben sind. Alle Teile vor der Montage identifizieren.

Anweisungen befolgen.



Auch die Anweisungen des LKW-Herstellers befolgen. Empfohlene

Einstellungen nicht ändern.

Übergeben Sie dem Kunden alle Anweisungen und Instruktionen zur Aufbewahrung im Fahrzeug für künftige Service- und Wartungsarbeiten.

DK

### Generelt

Monteringen skal foretages af uddannet og kompetent personale og ske på autoriseret værksted, der råder over det nødvendige værktøj og udstyr, og hvor der sikres tilgængelighed og sikkerhed.

Kontroller at alle dele er til stede inden montering.

Følg anvisningerne.



Lastbilfabrikantens anvisninger skal også følges. Anbefalede indstillinger må ikke ændres.

Giv kunden alle anvisninger og instruktioner, så de kan lægges i bilen til brug ved fremtidig service og vedligeholdelse.

FI

### Yleistä

Laitteisto on asennettava valtuutetussa korjaamossa, jonka koulutetulla ja ammattitaitoisella henkilökunnalla on käytössään tarvittavat työkalut ja varusteet ja jossa on turvalliset työskentelyolot.

Tunnista kaikki osat ennen asennusta. Noudata ohjeita.

Noudata myös kuorma-auton valmistajan ohjeita. Älä muuta suositeltuja säätöjä.

Luovuta kaikki ohjeet asiakkaalle säilytettäväksi autossa tulevia huoltoja ja kunnossapittoa varten.

---

**FR**

### Généralités

Le montage doit être effectué par des personnes possédant la compétence et la formation requises, dans un atelier autorisé disposant des outils et équipements nécessaires et où l'accessibilité et la sécurité peuvent être assurées.

Identifier tous les composants avant de procéder au montage. Suivre les instructions.



Se conformer également aux instructions du constructeur du camion. Ne pas modifier les réglages recommandés.

Toutes les informations et toutes les instructions doivent être remises au client afin d'être conservées dans le véhicule et utilisées pour les opérations d'entretien futures.

**GB**

### General

Installation work should be carried out by trained and skilled staff.

It should be performed at an authorised workshop where the required tools and equipment are available and where provisions can be made for accessibility and safety. Identify all components prior to installation.

Follow the instructions.



Follow the lorry manufacturer's instructions as well. Do not alter the recommended settings.

Give the customer all directives and instructions so that these can be kept in the vehicle for future service and maintenance

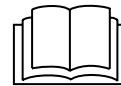
**NO**

### Generelt

Monteringen skal utføres av kompetent personell med nødvendig opplæring, og skal skje på autorisert verksted hvor nødvendig verktøy og utstyr er tilgjengelig og sikkerheten kan ivaretas.

Identifiser alle deler før montering.

Følg anvisningene.



Følg også lastebilprodusentens anvisninger. Ikke foreta endringer av anbefalte innstillinger.

Overlever alle anvisninger og instruksjoner til kunden for oppbevaring i kjøretøyet for fremtidig service og vedlikehold.

---

**SE**

### Allmänt

Monteringen skall utföras av utbildad och kompetent personal och ske på auktoriserad verkstad där erforderliga verktyg och utrustning finns och där åtkomlighet och säkerhet kan tillgodoses.

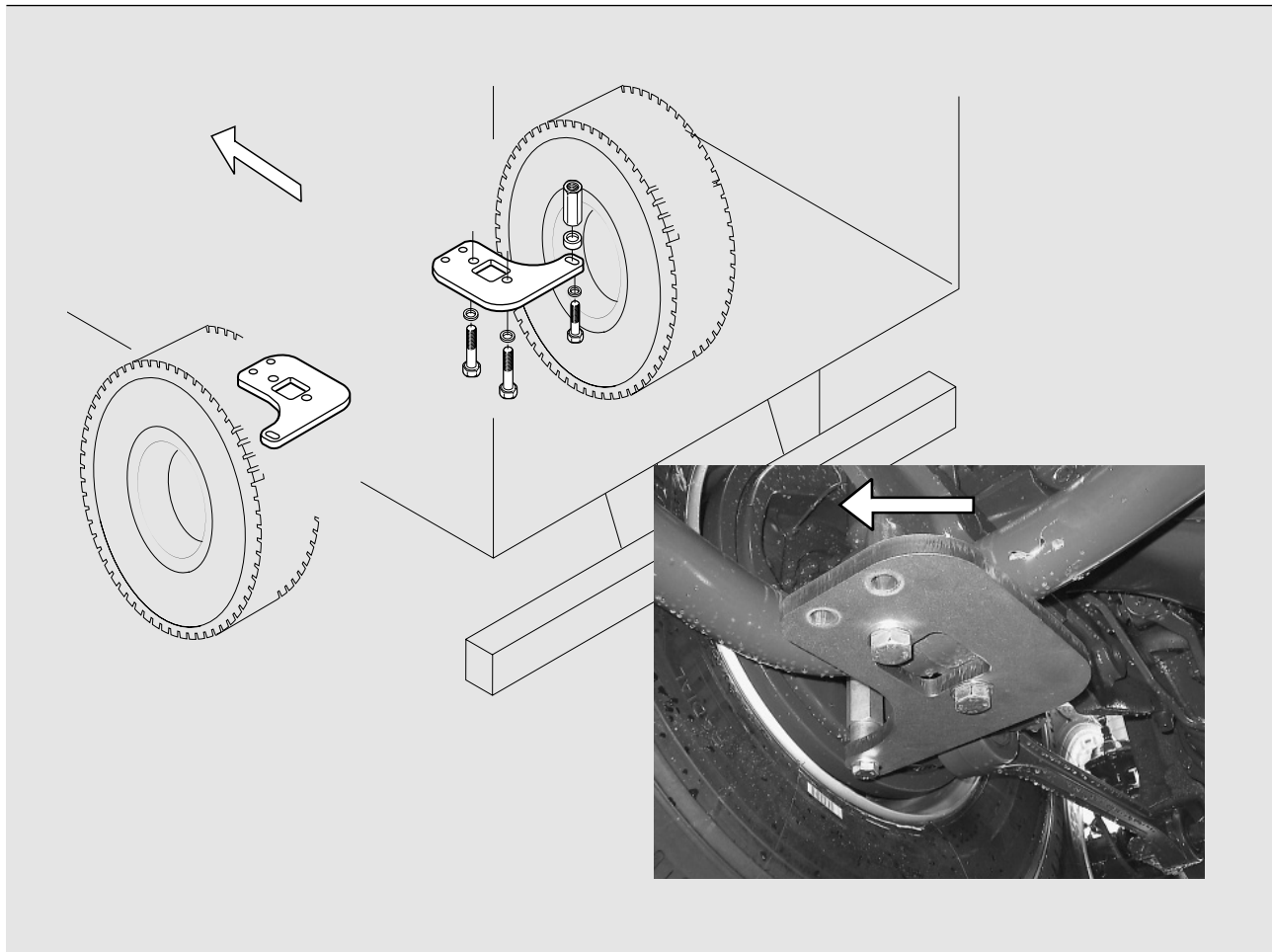
Identifiera alla delar före montering.

Följ anvisningarna.



Följ även lastvagnstillverkarens anvisningar. Ändra ej rekommenderade inställningar.

Lämna alla anvisningar och instruktioner till kunden att förvaras i fordonet för framtida service och underhåll.



**DE**

### Montage der Fahrzeugbefestigung

- Die Doppelmuttern auf die äußerste, vordere Schraube des Luftfederbalkens aufschrauben. Schrauben für die hintere Stabilisatorbefestigung lösen.
- Distanzstück und Fahrzeugbefestigung mit den beiliegenden Schrauben anbringen. Anzugsdrehmoment entsprechend der Angaben von DAF.

**DK**

### Montering af konsol

- Monter dobbeltmøtrikken på luftfedervangens yderste, forreste bolt. Demonter boltene til det bageste ophæng for krængningsstabilisatoren.
- Monter afstandsstykke og konsol med de medfølgende bolte. Tilspændingsmoment i henhold til DAFs anvisninger.

**FI**

### Autokiinnikkeen asennus

- Asenna kaksoismutteri ilmajousituspalkin ulimpaan, etummaiseen ruuviin. Irrota ruuvit takimmaisesta kallistuksenvaimentimen kiinnikkeestä.
- Asenna aluslevy ja autokiinnike mukana toimitetuilla ruuveilla. Kiristysmomentti DAF:n ohjeiden mukaan.

---

**FR**

### **Montage de la fixation voiture**

- Monter le double écrou sur l'extérieur de la barre du ressort pneumatique, vis avant. Démonter les vis de la fixation arrière de la barre stabilisatrice.
- Monter l'entretoise et la fixation voiture à l'aide des vis jointes à la livraison. Couple de serrage selon les indications de DAF.

**GB**

### **Fitting the vehicle bracket**

- Fit the double-nut onto the outside of the spring-bar, front screw. Disassemble the screws for the rear stabiliser bracket.
- Fit the spacer and vehicle bracket using the screws supplied. Apply a tightening torque in accordance with the DAF instructions.

**NO**

### **Montering av bilfeste**

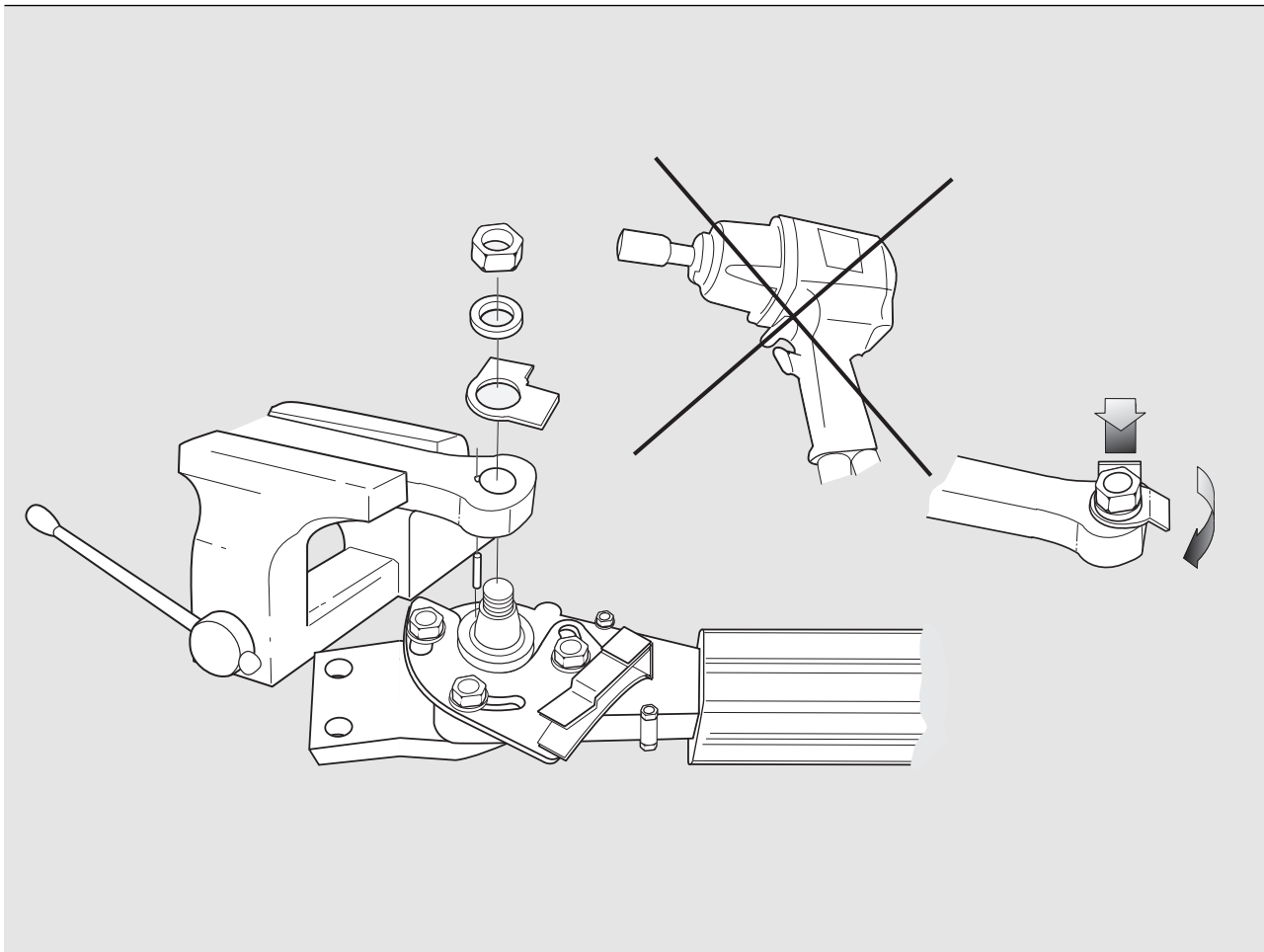
- Monter dobbeltmutteren på luftfjærbjelkens ytre, fremre skruer. Ta av skruene på det bakre krengehemmerfestet.
- Monter avstandsrør og bilfeste med de to medfølgende skruene. Tildragingsmoment iht. DAFs anvisninger.

---

**SE**

### **Montering bilfäste**

- Montera dubbelmuttern på luftfjäderbalkens yttre, främre skruv. Demontera skruvarna till det bakre krängningshämmarfästet.
- Montera distans och bilfäste med de medleverade skruvarna. Åtdragningsmoment enligt DAFs anvisningar.



DE

### Montage des Arms

Arme gemäß Tabelle montieren.

Arm	Onspotaggregat	Fahrzeugseite
56-320201	56-317700	Links
56-320202	56-317800	Rechts

- Zuerst den Stift und dann die restlichen Teile gemäß Abb. montieren.
- ONSPOT-Aggregat so in einen Schraubteil einspannen, daß der Arm zwischen den Backen des Schraubteils zu liegen kommt. Wenn der Arm beim Anziehen nicht arretiert ist, besteht die Gefahr, daß man die mechanischen Teile des ONSPOT-Aggregats beschädigt.

- Befestigung der Arme fest-schrauben.

Anzugsdrehmoment 200 Nm. Muss trocken angezogen werden, ohne Schmiermittelzusatz.

*Keine Druckluftschrauber verwenden.*

- Mutter durch Biegen des einen Ohrs über den geraden Teil des Arms und des anderen Ohrs zur Mutter hin sichern.

DK

### Montering af arm

Monter armene som angivet i tabellen:

Arm	Onspotaggregat	Bilens side
56-320201	56-317700	Venstre
56-320202	56-317800	Højre

- Monter først stiften og derpå de øvrige elementer som vist.

- Spænd Onspotaggregatet op i en skruestik, så armen sidder fast mellem skruestikkens kæber.

Hvis ikke armen spændes fast i skuestikken ved tilspænding, er der risiko for, at de mekaniske dele i Onspotaggregatet spændes i stykker.

- Spænd armens fastgørelse til. Tilspændingsmoment 200 Nm. Skal tilspændes tørt uden brug af smøremiddel.

*Der må ikke bruges luftnøgle.*

- Lås møtrikken ved at bukke det ene øre over armens lige del og det andet mod møtrikken.

FI

### Varren asennus

Asenna osat taulukon mukaan:

Varsi	Onspot-laite	Ajoneuvon puoli
56-320201	56-317700	vasen
56-320202	56-317800	oikea

- Asenna ensin tappi ja sen jälkeen muut osat kuvan mukaisesti.

- Kiinnitä Onspot-laite ruuvi-penkkiin niin, että varsi on leukojen välissä. Jos vartta ei ole lukittu kiristämisen ajaksi, Onspot-laitteen mekaaniset osat saattavat rikkoutua.

- Kiristä varren kiinnitys. Kiristysmomentti 200 Nm. Kiristetään kuivana, ei voidella ennen asennusta.

*Mutterinkiristintä ei saa käyttää.*

- Lukitse mutteri: taita toinen korvake varren suoran osan päälle ja toinen mutteria vasten.

**FR**

## Montage du bras

Monter les bras comme indiqué dans le tableau :

Bras	Groupe Onspot	Côte du véhicule
56-320201	56-317700	Gauche
56-320202	56-317800	Droit

- Monter d'abord la goupille puis les autres éléments comme indiqué sur la figure.
- Placer le groupe Onspot dans un étau en positionnant le bras entre les mâchoires de l'étau. Si le bras n'est pas correctement bloqué lors du serrage, les parties mécanique du groupe Onspot risquent d'être détruites.
- Serrer la fixation du bras.  
Couple de serrage: 200 Nm. Serrage à sec sans ajout d'agent de graissage.  
*Ne pas utiliser de serreuse.*
- Serrer l'écrou en repliant une des oreilles sur la partie droite du bras et l'autre contre l'écrou.

**GB**

## Mounting the arms

Mount the arms in accordance with the table:

Arm	Onspot unit	Vehicle side
56-320201	56-317700	Left
56-320202	56-317800	Right

- First mount the pin and then fit the remaining parts according to the figure.
- Clamp the Onspot unit in a vice so that the arm is positioned between the vice jaws. If the arm is not locked when tightening you risk pulling apart the mechanical parts in the Onspot unit.
- Tighten the arm's attachment bolt.  
Tightening torque 200 Nm. Should be tightened dry without using lubricant.  
*A nut-runner must not be used.*
- Lock the nut by folding over one of tabs over the straight part of the arm and the other against the nut.

**NO**

## Montering arm

Monter armene ifølge tabell:

Arm	Onspotaggregat	Kjøretøyside
56-320201	56-317700	Venstre
56-320202	56-317800	Høyre

- Monter først pinnen og siden de øvrige delene ifølge figuren.
- Spenn fast Onspot-aggregatet i en skrustikke, slik at armen kommer mellom skrustikkens bakker. Hvis armen ikke er låst ved tiltrekkingen risikerer man å slite i stykker Onspot-aggregatets mekaniske deler.
- Tiltrekkingsmoment 200 Nm. Skal trekkes til tørt uten bruk av smøremiddel. *Muttertrekker skal ikke brukes.*
- Lås mutteren ved å bøye det ene øret på låseblinket over armens rette del og det andre mot mutteren.

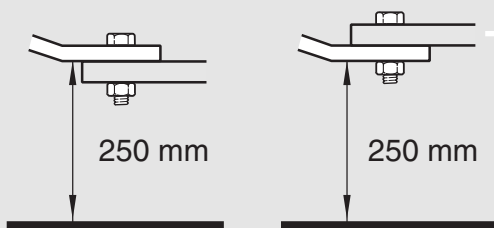
**SE**

## Montering Arm

Montera armarna enligt tabell:

Arm	Onspotaggregat	Fordonssida
56-320201	56-317700	Vänster
56-320202	56-317800	Höger

- Montera först pinnen och sedan övriga detaljer enligt figur.
- Spänn fast Onspotaggregatet i ett skruvstycke så att armen kommer mellan skruvstyckets backar.  
Om armen inte låses mellan skruvstyckets backar vid åtdragning riskerar man att dra sönder Onspotaggregatets mekaniska delar.
- Drag åt armens infästning.  
Åtdragningsmoment 200 Nm. Skall dras torrt utan tillsats av smörjmedel.  
*Mutterdragare får inte användas.*
- Lås muttern genom att vika det ena örat över armens raka del och det andra mot muttern.



DE

### Montage des Onspot-Aggregats

Das ONSPOT-Aggregat so über oder unter der Fahrzeughalterung montieren, daß das Maß 250 mm erreicht wird. Anzugsdrehmoment 200 Nm.

### Montage der Räder

Räder laut separater Montageanleitung 38-155900 auf dem Arm montieren.

### Justierung des Onspot-Aggregats

- ONSPOT-Arm einige Male auf und ab bewegen. Überprüfen Sie, ob Arm und Kettenrad sich frei bewegen. Die ONSPOT-Anlage muß mindestens ca. 15 mm von den beweglichen Wagenteilen entfernt sein. Justierungen können durch Seitwärtsdrehen des ganzen Aggregats erfolgen.
- Der Abstand zwischen Ketten und Fahrbahn darf in Ruhestellung 20 mm nicht unterschreiten. Glieder dürfen bei Bedarf entfernt werden.

### Montage des Ventilsatzes

Ventilsatz gemäß separater Montageanweisung 38-050700 montieren.

DK

### Montering af Onspotaggregat

Monter Onspotaggregatet over eller under bilkonsollen, så der opnås et mål på 250 mm. Tilspændingsmoment 200 Nm.

### Montering af hjul

I henhold til separat monteringsanvisning 38-155900.

### Indjustering af Onspotaggregat

- Før Onspot-armen op og ned et par gange. Kontroller at arm og kædehjul går frit.
- Onspotaggregatets dele må ikke komme tættere på bilens bevægelige dele end 15 mm. Juster evt. ved at dreje hele aggregatet sideværts.
- I hvilestilling skal afstanden mellem kæder og vejbane være mindst 20 mm. Om nødvendigt kan der skæres led af kæderne.

### Montering af ventil sæt

I henhold til separat monteringsanvisning 38-050700.

FI

### Onspot-laitteen asennus

Asenna Onspot-laite auto-kiinnikkeen ylä- tai alapuolelle niin, että mitta on 250 mm. Kiristysmomentti 200 Nm.

### Pyörän asennus

Asenna pyörä varteen erillisen asennusohjeen 38-155900 mukaisesti.

### Onspot-laitteen säätäminen

- Liikuta Onspot-vartta pari kertaa ylös ja alas. Tarkasta, että varsi ja ketjupyörä liikkuvat vapaasti. Onspot-laite saa tulla enintään 15 mm päähän auton liikkuvista osista. Säädä kääntämällä koko laitetta sivusuunnassa.
- Kun laite on lepoasennossa, ketjujen etäisyyden maasta on oltava vähintään 20 mm. Ketjuja saa tarvittaessa lyhentää.

### Venttiisarja

Asenna sähkö- ja ilmasarja erillisen asennusohjeen 38-050700 mukaisesti.



---

**FR**

### Montage du groupe Onspot

Monter le groupe Onspot sur ou sous la fixation voiture de manière à obtenir une distance de 250 mm.

Couple de serrage: 200 Nm.

### Montage de la roue

Monter la roue sur le bras conformément aux instructions séparées 38-155900.

### Réglage du groupe

#### Onspot

- Déplacer le bras Onspot deux ou trois fois de bas en haut et vice versa. Contrôler que le bras et le pignon de chaîne ne rencontrent aucun obstacle.
- L'équipement Onspot ne doit pas approcher les éléments mobiles du véhicule d'environ 15 mm au plus. Régler en tournant tout le groupe latéralement.
- En position de repos, la distance entre les chaînes et le sol doit être d'au moins 20 mm. Si nécessaire, couper des maillons.

### Montage du Jeu desoupapes

Monter le kit électrique et pneumatique conformément aux instructions séparées 38-050700.

**GB**

### Mounting the Onspot unit

Mount the Onspot unit over or under the car attachment so that a clearing distance of 250 mm is obtained. Tightening torque 200 Nm

### Mounting the wheel

According to separate mounting instructions 38-155900.

### Adjusting the Onspot unit

- Move the Onspot arm up and down a few times. Check that the arm and chain wheel run freely. The Onspot equipment must not come closer than approx. 15 mm to the vehicle's moving parts. Adjust by turning the entire unit sideways.
- In the home position the distance between the chains and the ground should be at least 20 mm. The link may be cut if necessary.

### Mounting the Valve kit

According to the separate mounting instructions 38-050700.

**NO**

### Montering av Onspot-aggregat

Monter Onspot-aggregatet over eller under bilfestet slik at målet 250 mm oppnås. Tiltrekingsmoment 200 Nm.

### Montering hjul

I henhold til separat monteringsanvisning 38-155900.

### Justering av Onspot-aggregat

- Før Onspot-armen et par ganger opp og ned. Kontroller at arm og kjettinghjul går fritt. Onspot-utrustningen må ikke komme nærmere kjøretøyets bevegelige deler enn ca. 15 mm. Juster ved å vri hele aggregatet i sideretningen.
- I hvilestillingen skal avstanden mellom kjettingene og bakken skal være minst 20 mm. Kjettingløkker kan fjernes om nødvendig.

### Montering av ventilsett

I henhold til separat monteringsanvisning 38-050700.

---

**SE**

### Montering Onspotaggregat

Montera Onspotaggregatet över eller under bilfästet så att måttet 250 mm uppnås.

Åtdragningsmoment 200 Nm.

### Montering hjul

Enligt separat monteringsanvisning 38-155900.

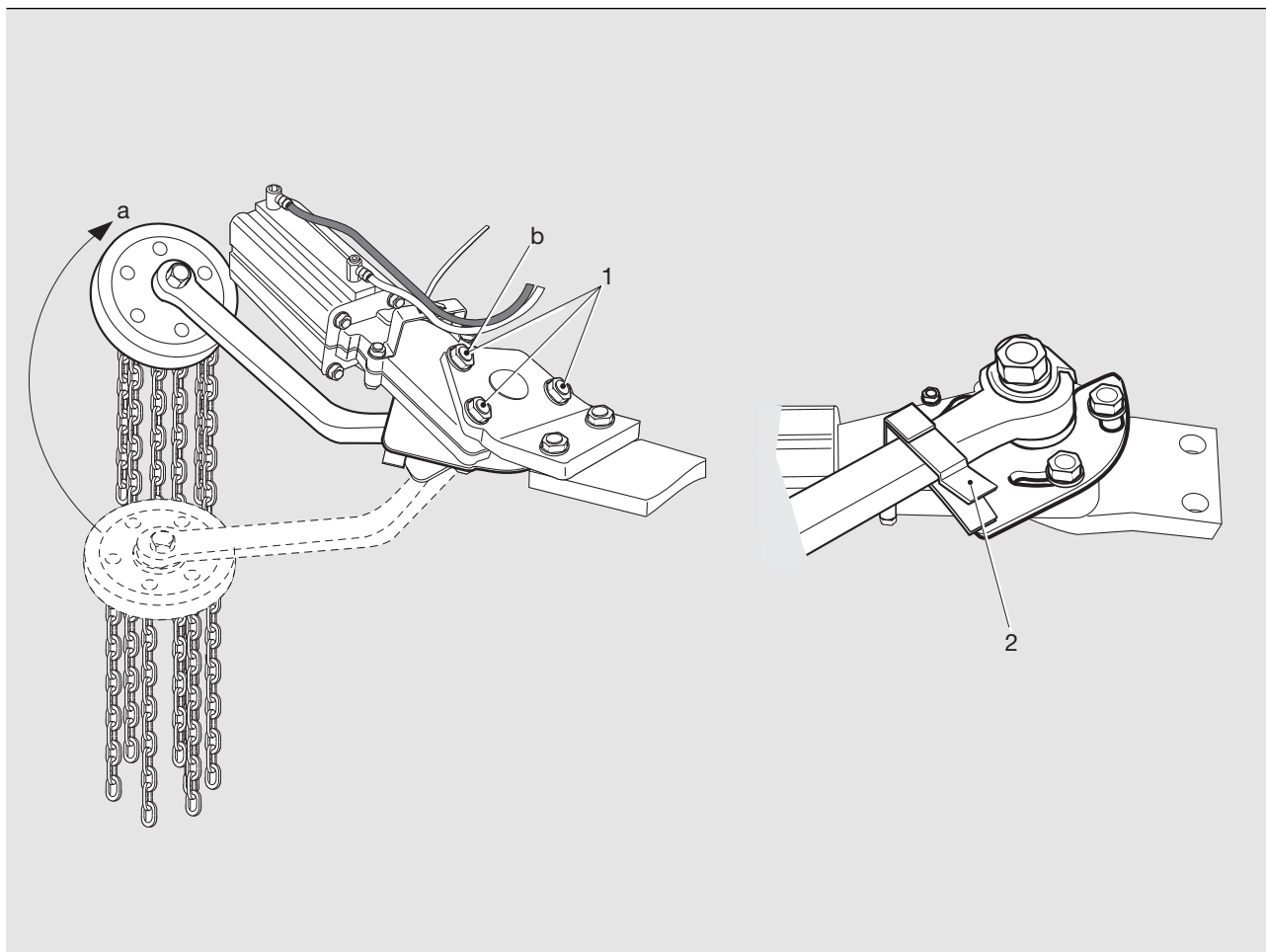
### Injustering

#### Onspotaggregat

- För Onspot-armen ett par gånger upp och ner. Kontrollera att arm och kedjehjul går fritt. Onspotutrustningen får inte komma närmare fordonets rörliga delar än 15 mm. Justera genom att vrida hela aggregatet i sidled.
- I viloläget skall avståndet mellan kedjor och mark vara minst 20 mm. Länk får vid behov kapas.

### Montering ventilsets

Enligt separat monteringsanvisning 38-050700.



**DE**

### Arretiergriff einstellen

- Lösen Sie die Schrauben, die den Arretiergriff (1) halten.
- Den Arm in die Stopfeder eindrücken (2).
- Arme und Stopper in die Ruhestellung des Armes drehen (a). Überprüfen, daß der Arm und das Kettenrad frei liegen und mindestens 15 mm von allen beweglichen Teilen des Fahrzeugs entfernt sind.
- Schrauben (1) festziehen, mit der Schraube Pos. b beginnen. Anzugsdrehmoment 80 Nm.

**DK**

### Justering af anslag

- Løsn de bolte, der holder anslaget (1).
- Drej armen ind i stopfjederen (2).
- Drej armen og anslaget til armens hvilestilling (a). Kontroller at armen og kædehjulet går fri og ikke kommer tættere på bilens bevægelige dele end 15 mm.
- Spænd boltene (1), begynd med boltene i pos. b. Tilspændingsmoment 80 Nm.

**FI**

### Pysäytysvarren säätö

- Irrota pysäytysvarren (1) kiinnitys-ruuvit.
- Käännä varsi pysäytysjousen (2) sisälle.
- Käännä varsi ja pysäytysvarsi varren lepoasentoon (a). Tarkasta, että varsi ja ketjupyörä liikkuvat esteettä ja että ne tulevat korkeintaan 15 mm etäisyydelle auton liikkuvista osista.
- Kiristä ruuvit (1), aloita kohdassa b olevasta ruuvista. Kiristysmomentti on 80 Nm.

---

FR

### Réglage de la poignée d'arrêt

- Desserrer les vis qui maintiennent la poignée d'arrêt (1).
- Tourner le bras dans le ressort d'arrêt (2).
- Tourner le bras et la manivelle d'arrêt jusqu'à la position de repos du bras (a). Contrôler que le bras et le pignon se déplacent librement et ne s'approchent pas à moins de 15 mm des éléments mobiles de la voiture.
- Serrer les vis (1) en commençant par la vis à la position b. Couple de serrage de 80 Nm.

GB

### Adjustment of the stop handle

- Loosen the screws that are holding the stop handle (1).
- Rotate the arm into the stop spring (2).
- Rotate the arm *and* the stop handle to the arm's resting point (a). Check that the arm and the sprocket wheel are running freely and do not come any closer than 15 mm to any of the vehicle's moving parts.
- Tighten the screws (1), beginning with the screw in position b. The tightening torque is 80 Nm.

NO

### Justering stopphåndtak

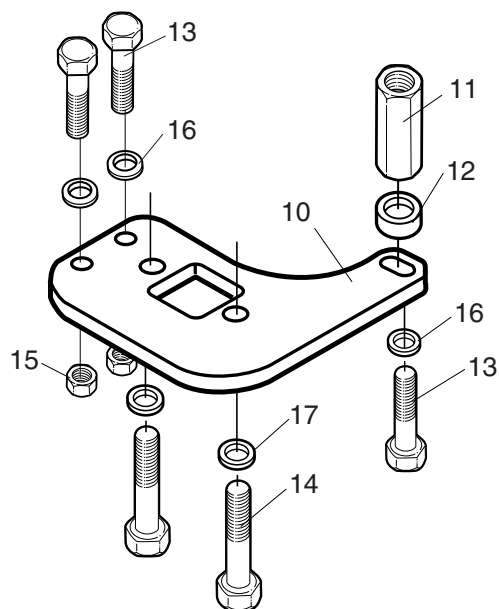
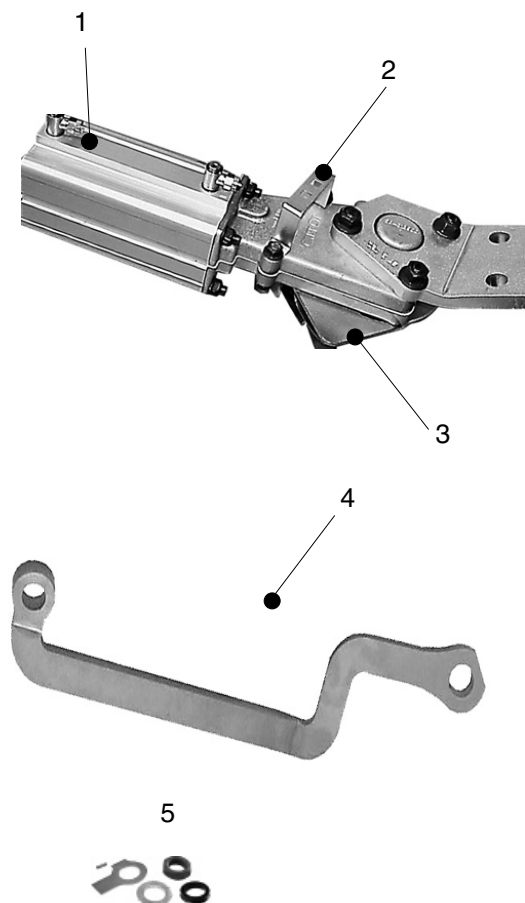
- Løsne skruene som holder stopp-håndtaket (1).
- Vri armen inn i stoppfjæren (2).
- Vri armen og stopphåndtaket til armens hvilestilling (a). Kontroller at armen og kjedehjul går fritt og ikke kommer de bevegelige delene på kjøretøyet nærmere enn 15 mm.
- Trekk til skruene (1), begynn med skruen ved posisjon b.
- Tildragingsmoment 80 Nm.

---

SE

### Justering stoppvred

- Lossa skruvarna som håller stoppvredet (1).
- Vrid in armen i stoppfjädern (2).
- Vrid armen *och* stoppvredet till armens viloläge (a). Kontrollera att armen och kedjehjul går fritt och inte kommer närmare fordonets rörliga delar än 15 mm.
- Drag åt skruvarna (1), börja med skruven vid position b. Åtdragningsmoment 80 Nm.



## Ersatzteilliste

### 56-229501 56-229502 56-320000

Pos	Art.-nr	Bezeichnung	Anzahl	Pos	Art.-nr	Bezeichnung	Anzahl
<b>Onspotaggregat und Arm</b>				<b>Adapterplatten</b>			
1	56-320501	Onspot-Aggregat links	1	10	56-229600	Adapterplatte	2
	56-320502	Onspot-Aggregat rechts	1	11	56-062112	Doppelmuttern	2
2	56-320400	Schlauchhalter	2	12	56-105107	Distanzrohr L=25	2
3	56-320601	Stopper links, komplett	1	13	35-032700	Schraube M6S 16x60	6
	56-320602	Stopper rechts, komplett	1	14	35-063800	Schraube M6S 20x90	4
4	56-321001	Arm links inkl. Befestigungsteile	1	15	36-013100	Mutter M16 nylock	4
	56-321002	Arm rechts inkl. Befestigungsteile	1	16	37-000700	Scheibe BRB 17x30x3	6
5	56-320700	Befestigungsteile für Arm	2	17	37-019100	Scheibe BRB 21x36x3	4

# Reservedelsliste

## 56-229501 56-229502 56-320000

Pos.	Art.nr.	Betegnelsen	Antal	Pos.	Art.nr.	Betegnelsen	Antal
<b>Onspotaggregat og arm</b>				<b>Konsol</b>			
1	56-320501	Onspotaggregat venstre	1	10	56-229600	Konsol	2
	56-320502	Onspotaggregat højre	1	11	56-062112	Dobbeltmøtrik	2
2	56-320400	Slangeholder	2	12	56-105107	Afstandsstykke L=25	2
3	56-320601	Stop venstre, komplet	1	13	35-032700	Bolt M6S 16x60	6
	56-320602	Stop højre, komplet	1	14	35-063800	Bolt M6S 20x90	4
4	56-321001	Arm venstre inkl. fæstdetaljer	1	15	36-013100	Møtrik M16 nylock	4
	56-321002	Arm højre inkl. fæstdetaljer	1	16	37-000700	Skive BRB 17x30x3	6
5	56-320700	Monteringsdele til arm	2	17	37-019100	Skive BRB 21x36x3	4

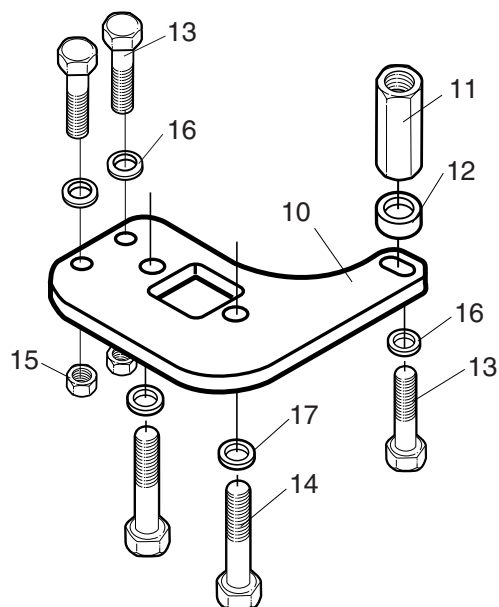
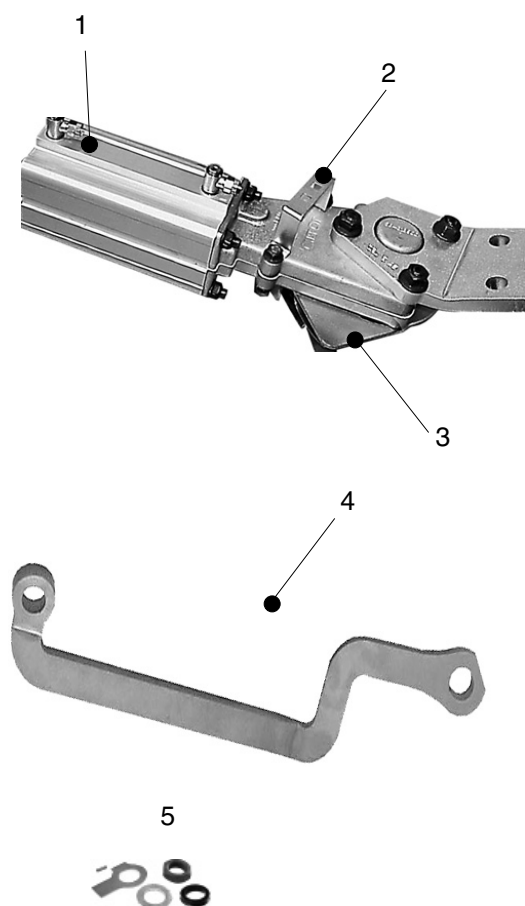
VBG PRODUKTER AB forbeholder sig retten til konstruktionsændringer.

# Varaosaluettelo

## 56-229501 56-229502 56-320000

Pos	Tuote no	Nimitys	Kpl	Pos	Tuote no	Nimitys	Kpl
<b>Onspot-laite ja varsi</b>				<b>Autokiinnike</b>			
1	56-320501	Vasen Onspot-laite	1	10	56-229600	Autokiinnike	2
	56-320502	Oikea Onspot-laite	1	11	56-062112	Kaksomutteri	2
2	56-320400	Letkupidin	2	12	56-105107	Distans L=25	2
3	56-320601	Vasen rajoitinasennelma	1	13	35-032700	Ruuvi M6S 16x60	6
	56-320602	Oikea rajoitinasennelma	1	14	35-063800	Ruuvi M6S 20x90	4
4	56-321001	Vasen varsi asennusosineen	1	15	36-013100	Mutteri M16 nylock	4
	56-321002	Oikea varsi asennusosineen	1	16	37-000700	Aluslevy BRB 17x30x3	6
5	56-320700	Varren asennusosat	2	17	37-019100	Aluslevy BRB 21x36x3	4

VBG PRODUKTER AB pidättää oikeuden muuttaa rakennetta



## Liste des pièces détachées

### 56-229501 56-229502 56-320000

Pos	N°d'art.	Désignation	Qté	Pos	N°d'art.	Désignation	Qté
<b>Groupe Onspot et bras</b>				<b>Fixation voiture</b>			
1	56-320501	Groupe Onspot gauche	1	10	56-229600	Fixation voiture	2
	56-320502	Groupe Onspot droit	1	11	56-062112	Écrou double	2
2	56-320400	Support de tuyaux	2	12	56-105107	Douille d'espacement L=25	2
3	56-320601	Manivelle d'arrêt gauche complète	1	13	35-032700	Vis M6S 16x60	6
	56-320602	Manivelle d'arrêt droite complète	1	14	35-063800	Vis M6S 20x90	4
4	56-321001	Bras gauche, éléments de fixation compris	1	15	36-013100	Écrou M16 nylock	4
	56-321002	Bras droit, éléments de fixation compris	1	16	37-000700	Rondelle BRB 17x30x3	6
5	56-320700	Éléments de fixation du bras	2	17	37-019100	Rondelle BRB 21x36x3	4

# Spare Parts List

## 56-229501 56-229502 56-320000

Pos	Part no	Description	Qty	Pos	Part no	Description	Qty
<b>Onspot-unit and arm</b>				<b>Vehicle bracket</b>			
1	56-320501	Onspot unit left	1	10	56-229600	Vehicle bracket	2
	56-320502	Onspot unit right	1	11	56-062112	Double nut	2
2	56-320400	Hose holder	2	12	56-105107	Spacer L=25	2
3	56-320601	Stop knob left, complete	1	13	35-032700	Screw M6S 16x60	6
	56-320602	Stop knob right, complete	1	14	35-063800	Screw M6S 20x90	4
4	56-321001	Arm left, incl. mounting	1	15	36-013100	Nut M16 nylock	4
	56-321002	Arm right, incl. mounting	1	16	37-000700	Washer BRB 17x30x3	6
5	56-320700	Arm fasteners	2	17	37-019100	Washer BRB 21x36x3	4

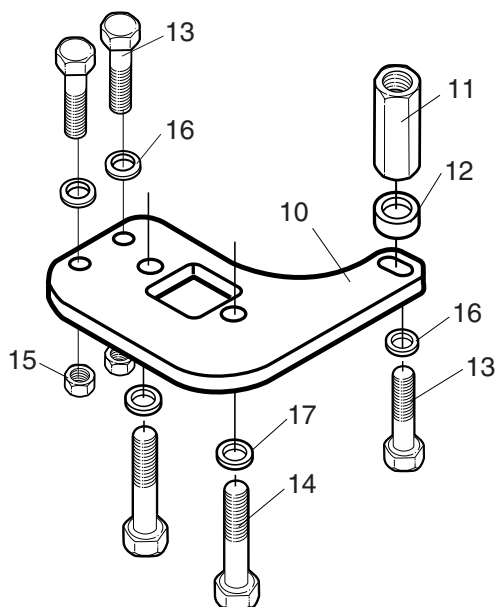
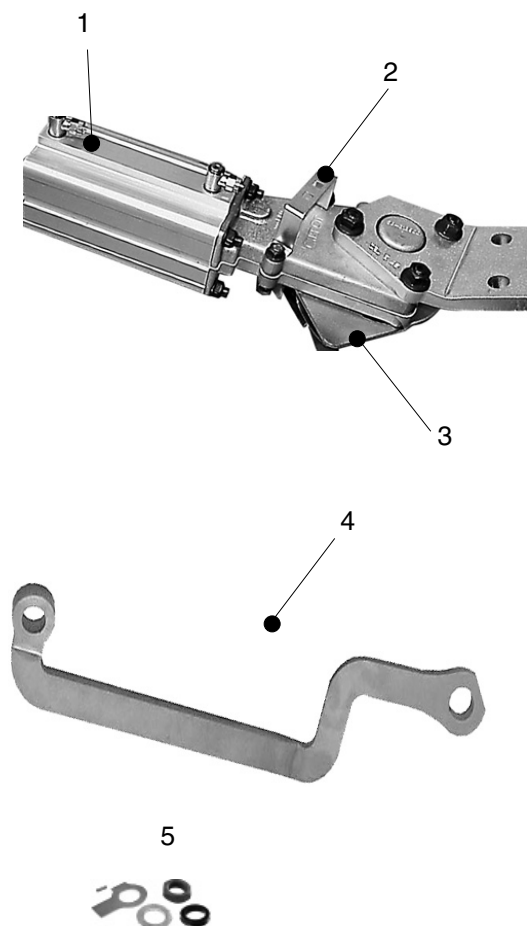
VBG PRODUKTER AB reserve the right to amend or alter specifications at their discretion.

# Reservedelsliste

## 56-229501 56-229502 56-320000

Pos	Art.nr	Navn	Antall	Pos	Art.nr	Navn	Antall
<b>Onspotaggregat og arm</b>				<b>Bilfeste</b>			
1	56-320501	Onspot-aggregat venstre	1	10	56-229600	Bilfeste	2
	56-320502	Onspot-aggregat høyre	1	11	56-062112	Dobbeltmutter	2
2	56-320400	Slangeholder	2	12	56-105107	Avstandsrør L=25	2
3	56-320601	Stopperatt venstre, komplett	1	13	35-032700	Skrue M6S 16x60	6
	56-320602	Stopperatt høyre, komplett	1	14	35-063800	Skrue M6S 20x90	4
4	56-321001	Arm venstre inkl. festedetaljer	1	15	36-013100	Mutter M16 nylock	4
	56-321002	Arm høyre inkl. festedetaljer	1	16	37-000700	Skive BRB 17x30x3	6
5	56-320700	Fstedetaljer for arm	2	17	37-019100	Skive BRB 21x36x3	4

VBG PRODUKTER AB forbeholder seg retten til konstruksjonsendringer



## Reservdelistsa

### 56-229501 56-229502 56-320000

Pos	Det.nr	Benämning	Antal	Pos	Det.nr	Benämning	Antal
<b>Onspotaggregat och arm</b>				<b>Bilfäste</b>			
1	56-320501	Onspotaggregat vänster	1	10	56-229600	Bilfäste	2
	56-320502	Onspotaggregat höger	1	11	56-062112	Dubbelmutter	2
2	56-320400	Slanghållare	2	12	56-105107	Distans L=25	2
3	56-320601	Stoppvred vänster, komplett	1	13	35-032700	Skruv M6S 16x60	6
	56-320602	Stoppvred höger, komplett	1	14	35-063800	Skruv M6S 20x90	4
4	56-321001	Arm vänster inkl. fästdetaljer	1	15	36-013100	Mutter M16 nylock	4
	56-321002	Arm höger inkl. fästdetaljer	1	16	37-000700	Bricka BRB 17x30x3	6
5	56-320700	Fästdetaljer för arm	2	17	37-019100	Bricka BRB 21x36x3	4





**AUSTRALIA**

TRANSPAC LIMITED  
P O Box 217 1 Cherry Lane  
AU - 3028 PO LAVERTON, VIC 3028  
Tel +61 3 92 67 24 44  
Fax +61 3 93 69 48 26

**BELGIUM/LUXEMBOURG**

WABCO Belgium S.A. - N.V.  
Petrus Bayensstraat 70  
BE - 1702 GROOT-BIJGAARDEN  
Tel +32 24810900  
Fax +32 24633659

**DENMARK**

VBG PRODUKTER A/S  
Industribuen 20-22  
DK - 5592 EJBY  
Tel +45 6446 1919  
Fax +45 6446 1088

**ESTONIA**

GOKART AS  
Paneeli 5  
EE - 11415 TALLINN  
Tel +372 6012918  
Fax +372 6012917

**FINLAND**

H KRAATZ OY  
Ruukinmestarintie 9  
FI - 02330 ESPOO  
Tel +358 9 8093100  
Fax +358 9 80931099

**FRANCE**

ONSPOT Sàrl  
14 Route de Sarrebruck  
FR - 57645 MONTROY-FLANVILLE  
Tel +33 3 8776 3080  
Fax +33 3 8776 1944

**GERMANY**

RINGFEDER VBG GMBH  
Oberschlesienstrasse 15  
DE - 47807 KREFELD  
Tel +49 2151 835 0  
Fax +49 2151 835 200

**GREAT BRITAIN**

FONTAINE INTERNATIONAL  
EUROPE LTD.  
Enterprise Way  
GB - LOWTON WA3 2AG  
Tel +44 1942 686000  
Fax +44 1942 686006

**ICELAND**

OSAL OSKAR ANDERSSON  
Tangarhofdi 4  
IS - 110 REYKJAVIK  
Tel +354 587 6619  
Fax +354 187 7719

**IRELAND**

NEWBRIDGE METAL PRODUCTS LTD  
Industrial Estate  
IE - NEWBRIDGE, Co Kildare  
Tel +353 45 431 502  
Fax +353 45 433 747

**ISRAEL**

H KLEIN & SONS LTD  
P O Box 1093  
Industrial Area-North  
IL - ASHDOD 77109  
Tel +972 8856 4330  
Fax +972 8856 4324

**ITALY**

NORDAUTO Torino S.R.L.  
Via Lanzo 52  
IT - 10040 VAL DELLA TORRE (TO)  
Tel +39 011 96 89 005  
Fax +39 011 96 89 753

**JAPAN**

SHINKO BOEKI CO LTD  
Shibuya Central Bldg  
3-14 Udagawa-cho, Shibuya-ku,  
JP - TOKYO 150  
Tel +81 3 33463 0941  
Fax +81 3 33463 1707

**NETHERLANDS**

WABCO AUTOMOTIVE B.V.  
Postbus 8704  
NL - 3009 AS ROTTERDAM  
Tel +31 10 2888 600  
Fax +31 10 2888 601

**NEW ZEALAND**

TRANSPORT SPECIALTIES LTD  
P O BOX 98-971  
NZ - S.A.M.C., Wiri, AUCKLAND  
Tel +64 9 980 7300  
Fax +64 9 980 7306

**NORWAY**

VBG PRODUKTER A/S  
Postboks 94 Leirdal  
NO - 1009 OSLO  
Tel +47 23 14 16 60  
Fax +47 23 14 16 61

**POLAND**

HYVA POLSKA Sp. z o.o.  
ul. Mysliwska 68  
PL - 30718 KRAKÓW  
Tel +48 12 658 65 05  
Fax +48 12 658 44 39

**SWEDEN**

VBG PRODUKTER AB  
Box 1216  
SE - 462 28 VÄNERSBORG  
Tel +46 521 277700  
Fax +46 521 277790

**Branch office:**

VBG PRODUKTER AB  
Kronoskogsvägen 8  
SE - 903 61 UMEÅ  
Tel +46 90 271 10  
Fax +46 90 326 11

**SWITZERLAND**

AGL für LASTWAGENZUBEHÖRE  
Postfach  
CH - 6048 HORW  
Tel +41 41 472 525  
Fax +41 41 473 179

**SWITZERLAND**

AMBOFIX METALLBAU  
U. Ambühl  
Am Schachenrain 36  
CH - 4562 BIBERIST  
Tel +41 32 67 23 68 83  
Fax +41 32 67 22 267

**TANZANIA**

SUPERDOLL TRAILERS MANUFACTURE CO. LTD  
P:O Box 16541  
TZ - DAR ES SALAAM  
Tel +255 22 2860930  
Fax +255 22 2865412



VBG PRODUKTER AB  
Herman Kreftings gata 4  
Box 1216  
SE-462 28 VÄNERSBORG  
Tel +46 521 27 77 00  
Fax +46 521 27 77 90  
[www.vbg.se](http://www.vbg.se)