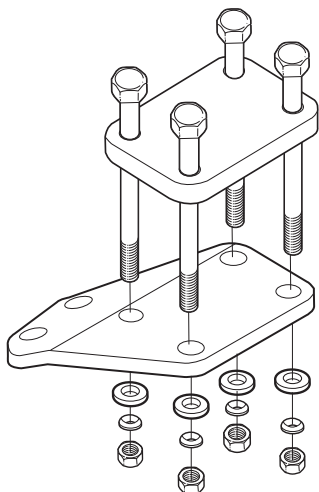


# Mounting instructions


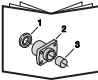


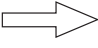
2010-07-02 38-060400d

Neoplan Euroliner  
56-235401  
56-320000



- 
- DE Luftfederung
  - DK Luftfjedre
  - FI Ilmajousitus
  - FR Suspension pneumatique
  - GB Air suspension
  - NO Luftfjæring
  - SE Luftfjädring

**ONSPOT**

	Montageanleitung Monteringvejledning Asennusohje	Instructions de montage Mounting instruction	Monteringsanvisning Monteringsanvisning
	Ersatzteilliste Reservedelsliste Varaosaluettelo	Liste des pièces détachées Spare Parts List	Reservedelliste Reservdelislista
	Anleitungen des Herstellers Producentens anvisning Valmistajan ohjeet	Instructions du fabricant Manufacturer's instruction	Produsentens anvisning Tillverkarens anvisning
	Anweisungen des LKW-Herstellers Lastbilfabrikantens anvisning Ajoneuvon valmistajan ohjeet	Instruction du constructeur Vehicle manufacture instruction Lastbilprodusentens anvisning Lastvagnstillverkarens anvisning	
	Fahrtrichtung Kørselsretning Ajosuunta	Sens de conduite Direction of travel	Kjøreretning Färdriktning

## DE Allgemein

Die Montage darf nur von ausgebildetem und kompetentem Fachpersonal durchgeführt werden und muß in einer befugten Werkstatt erfolgen, die über erforderliche Werkzeuge und Ausrüstungen verfügt, und in der Zugänglichkeit und Sicherheit gegeben sind. Alle Teile vor der Montage identifizieren. Anweisungen befolgen. Empfohlene Einstellungen nicht ändern. Übergeben Sie dem Kunden alle Anweisungen und Instruktionen zur Aufbewahrung im Fahrzeug für künftige Service- und Wartungsarbeiten.

Befolgen Sie die Anweisungen des LKW-Herstellers

## DK Generelt

Monteringen skal foretages af uddannet og kompetent personale og ske på autoriseret værksted, der råder over det nødvendige værktøj og udstyr, og hvor der sikres tilgængelighed og sikkerhed. Kontroller at alle dele er til stede inden montering. Følg anvisningerne.

Anbefalede indstillinger må ikke ændres. Giv kunden alle anvisninger og instruktioner, så de kan lægges i bilen til brug ved fremtidig service og vedligeholdelse.

Følg lastbilfabrikantens anvisninger

## FI Yleistä

Laitteisto on asennettava valtuutetussa korjaamossa, jonka koulutetulla ja ammattitaitoisella henkilökunnalla on käytössään tarvittavat työkalut ja varusteet ja jossa on turvalliset työskentelyolot. Tunnista kaikki osat ennen asennusta. Noudata ohjeita.

Älä muuta suositeltuja säätöjä. Luovuta kaikki ohjeet asiakkaalle säilytettäväksi autossa tulevia huoltoja ja kunnossapitoa varten.

Noudata ajoneuvon valmistajan ohjeita

## **FR** Généralités

Le montage doit être effectué par des personnes possédant la compétence et la formation requises, dans un atelier autorisé disposant des outils et équipements nécessaires et où l'accessibilité et la sécurité peuvent être assurées. Identifier tous les composants avant de procéder au montage. Suivre les instructions.

Ne pas modifier les réglages recommandés. Toutes les informations et toutes les instructions doivent être remises au client afin d'être conservées dans le véhicule et utilisées pour les opérations d'entretien futures.

Se conformer également aux instructions du constructeur du camion

## **GB** General

Installation work should be carried out by trained and skilled staff. It should be performed at an authorised workshop where the required tools and equipment are available and where provisions can be made for accessibility and safety. Identify all components prior to installation. Follow the instructions.

Do not alter the recommended settings. Give the customer all directives and instructions so that these can be kept in the vehicle for future service and maintenance.

Follow the instructions of the vehicle manufacturer

## **NO** Generelt

Monteringen skal utføres av kompetent personell med nød-vendig opplæring, og skal skje på autorisert verksted hvor nødvendig verktøy og utstyr er tilgjengelig og sikkerheten kan ivaretas. Identifiser alle deler før montering. Følg anvisningene.

Ikke foreta endringer av anbefalte innstillinger. Overlever alle anvisninger og instruksjoner til kunden for oppbevaring i kjøretøyet for fremtidig service og vedlikehold.

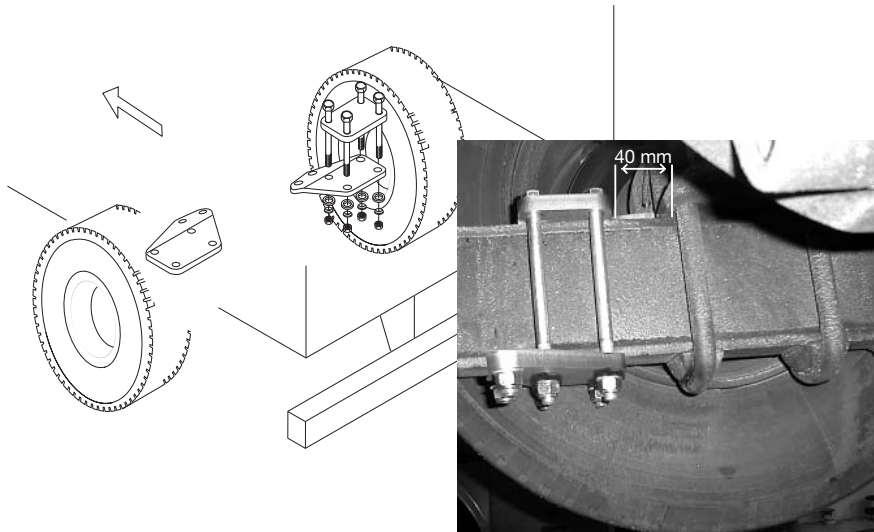
Følg lastebilprodusentens anvisninger

## **SE** Allmänt

Monteringen skall utföras av utbildad och kompetent personal och ske på auktoriserad verkstad där erforderliga verktyg och utrustning finns och där åtkomlighet och säkerhet kan tillgodsas. Identifiera alla delar före montering. Följ anvisningarna.

Ändra ej rekommenderade inställningar. Lämna alla anvisningar och instruktioner till kunden att förvaras i fordonet för framtida service och underhåll.

Följ lastvagnstillverkarens anvisningar



DE

### Montage der Autobefestigung

- Achtung! Damit Onspot ausreichend Platz hat, muss der Lufttank vor dem Luftfederbalken etwa 130 mm nach vorne geschoben werden.
- Montieren Sie die Autobefestigung wie in der Abbildung dargestellt. Zwischen der Hinterkante der oberen Befestigungsplatte und der Vorderkante der Hinterachse müssen 40 mm Abstand sein. Befestigen Sie die untere Platte mit den M16-Schrauben im Lieferumfang an der oberen Befestigungsplatte, so dass der Klemmverband rund um den Luftfederbalken entsteht. Anzugsdrehmoment 200 Nm.

DK

### Montering af konsol

- OBS! For at der skal være plads til Onspot, skal lufttanken foran luftfedervangen flyttes ca. 130 mm fremad.
- Monter konsollerne som vist med den øverste monteringsplade placeret 40 mm mellem dens bagkant og bagakslens forreste kant. Fastgør den nederste plade med de medfølgende M16-bolte til den øverste monteringsplade, så der fås en klemforbindelse omkring luftfedervangen. Tilspændingsmoment 200 Nm.

FI

### Autokiinnikkeen asennus

- HUOM! Tilan saamiseksi Onspot-laitteelle täytyy ilmajousituspalkin edessä olevaa ilmasäiliötä siirtää noin 130 mm eteenpäin.
- Asenna autokiinnikkeet kuvan mukaisesti niin, että ylempi kiinnityslevy tulee 40 mm:n päähän kiinnikkeen takareunasta ja taka-akselin etureunasta. Kiinnitä alempi levy mukana toimitetuilla M16-ruuveilla ylemmän kiinnityslevyyn niin, että ilmajousituspalkin ympärille tulee puristusliitos. Kiristysmomentti 200 Nm.

FR

### Montage des fixations, partie véhicule

- Note : Pour permettre le montage de Onspot, le réservoir d'air situé devant la traverse à suspension pneumatique doit être déplacé de 130 mm environ vers l'avant.
- Monter les fixations en procédant selon la figure, avec les plaques supérieures placées à 40 mm entre leurs bords arrière et le bord avant du pont arrière. A l'aide des vis M16 fournies dans l'emballage, fixer les plaques inférieures aux plaques supérieures pour former, de chaque côté, un assemblage de compression autour de la traverse à suspension pneumatique.

Couple de serrage : 200 Nm.

GB

### Installation vehicle attachment

- NOTE! In order to provide space for Onspot the air tank in front of the air spring bar must be moved approx. 130 mm forwards.
- Fit the vehicle attachments as shown in the illustration with the upper attachment plate placed 40 mm between its rear edge and the front edge of the rear axle. Fix the lower plate with the attendant M16 screws together with the upper attachment plate, so that a mechanical joint is formed round the air spring bar.

Tightening torque 200 Nm.

NO

### Montering bilfeste

- OBS! For at Onspot skal få plass må lufttanken foran luftfjæringsbjelken flyttes ca. 130 mm fremover.
- Monter bilfestene som vist på bildet, med den øvre festeplaten plassert med 40 mm mellom dens bakre kant og bakakselens forkant. Fest den nedre platen med de medfølgende M16-skrueene sammen med den øvre festeplaten, slik at det blir en klemmeforbindelse rundt luftfjæringsbjelken.

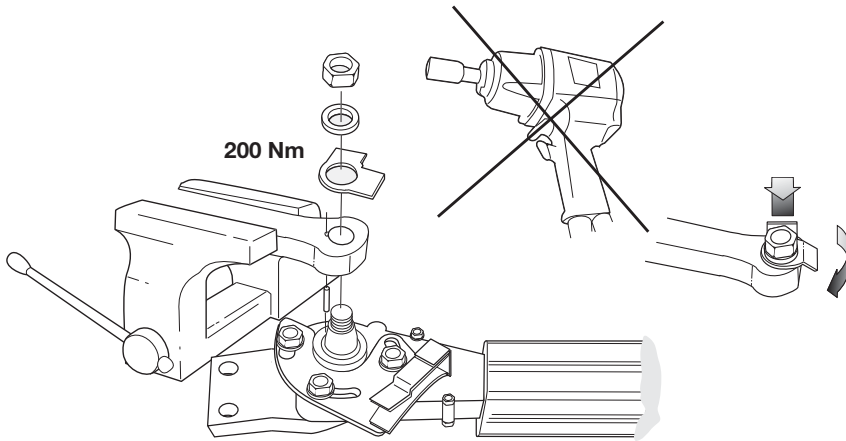
Tiltrekkingsmoment 200 Nm.

SE

### Montering bilfäste

- OBS! För att Onspot skall få plats måste lufttanken framför luftfjäderbalken flyttas ca 130 mm framåt.
- Montera bilfästena enligt bilden med den övre fästplattan placerad 40 mm mellan dess bakre kant och bakaxelns framkant. Fäst den undre plattan med de medlevererade M16 skruvarna ihop med den övre fästplattan så att ett klämförband bildas runt luftfjäderbalken.

Åtdragningsmoment 200 Nm.



DE

### Montage des Arms

Arme gemäß Tabelle montieren.

Arm	Onspotaggregat	Fahrzeugseite
56-320201	56-319000	Links
56-320202	56-318900	Rechts

- Spannen Sie den Arm in eine Schraubzwinge.
- Wenn der Arm beim Anziehen zwischen den Backen der Schraubzwinge nicht festgespannt wird, besteht die Gefahr, dass die mechanischen Teile des Onspot-Aggregats beschädigt werden.
- Zuerst die Stift und dann die restlichen Teile gemäß Abb. montieren.
- Befestigung der Arme festschrauben.
- Anzugsdrehmoment 200 Nm. Muss trocken angezogen werden, ohne Schmiermittelzusatz. *Keine Druckluftschrauber verwenden.*
- Mutter durch Biegen des einen Ohrs über den geraden Teil des Arms und des anderen Ohrs zur Mutter hin sichern.

DK

### Montering af arm

Monter armene i henhold til skemaet:

Arm	Onspot-aggregat	Køretøjsside
56-320201	56-319000	Venstre
56-320202	56-318900	Højre

- Spænd armen fast i en skuestik.
- Hvis armen ikke spændes fast i skruestikken ved tilspænding, risikerer man at spænde Onspot-aggregatets mekaniske dele i stykker.
- Monter først stiften og derpå de øvrige elementer som vist.
- Spænd armens fastgørelse til.
- Tilspændingsmoment 200 Nm. Skal tilspændes tørt uden brug af smøremiddel.
- Møtrikspænder må ikke benyttes.*
- Lås møtrikken ved at bukke den ene flig ned over det lige stykke på armen og den anden op mod møtrikken.

FI

### Varren asennus

Asenna osat taulukon mukaan:

Varsi	Onspot-laite	Ajoneuvon puoli
56-320201	56-319000	vasen
56-320202	56-318900	oikea

- Kiinnitä varsi ruuvipenkkiin.
- Jos vartta ei lukita ruuvipenkin leukojen väliin, saattavat Onspot-laitteen mekaaniset osat rikkoutua kiristettäessä.
- Asenna ensin tappi ja sen jälkeen muut osat kuvan mukaisesti.
- Kiristä varren kiinnitys.
- Kiristysmomentti 200 Nm. Kiristetään kuivana, ei voidella ennen asennusta.
- Mutterinkiristintä ei saa käyttää.*
- Lukitse mutteri: taita toinen korvake varren suoran osan päälle ja toinen mutteria vasten.



## Montage du bras

Monter les bras comme indiqué dans le tableau :

Bras	Groupe Onspot	Côte du véhicule
56-320201	56-319000	Gauche
56-320202	56-318900	Droit

- Bloquer le bras dans un étau. Si le bras n'est pas correctement bloqué dans les mâchoires de l'étau lors du serrage, les parties mécaniques du groupe Onspot risquent d'être endommagées.
- Commencer par monter la goupille puis les autres éléments comme indiqué sur la figure.
- Serrer la fixation du bras. Couple de serrage: 200 Nm. Serrage à sec sans ajout d'agent de graissage.  
*Ne pas utiliser de serreuse.*
- Serrer l'écrou en repliant une des oreilles sur la partie droite du bras et l'autre contre l'écrou.



## Mounting the arms

Mount the arms in accordance with the table:

Arm	Onspot unit	Vehicle side
56-320201	56-319000	Left
56-320202	56-318900	Right

- Tighten the arm using a vice. If the arm is not locked between the jaws of the vice while tightening, there is a risk that the mechanical parts of the Onspot unit will be pulled to pieces.
- First mount the pin and then fit the remaining parts according to the figure.
- Tighten the arm's attachment bolt. Tightening torque 200 Nm. Should be tightened dry without using lubricant.  
*A nut-runner must not be used.*
- Lock the nut by folding over one of tabs over the straight part of the arm and the other against the nut.



## Montering arm

Monter armene ifølge tabell:

Arm	Onspotaggregat	Kjøretøyside
56-320201	56-319000	Venstre
56-320202	56-318900	Høyre

- Spenn fast armen i en skru-stikke.
- Dersom armen ikke låses mellom bakkene på skrustikken når det trekkes til, risikerer du å dra Onspot-aggregatets mekaniske deler i stykker.
- Monter først pinnen og siden de øvrige delene ifølge figuren.
- Tiltrekkingsmoment 200 Nm. Skal trekkes til tørt uten bruk av smøremiddel.  
*Muttertrekker skal ikke brukes.*
- Lås muttern ved å bøye det ene øret på låseblinket over armens rette del og det andre mot muttern.

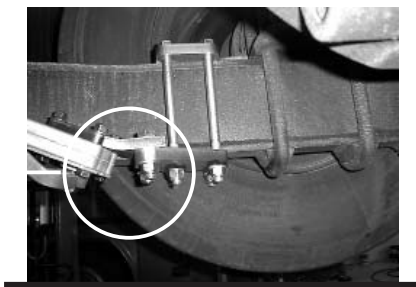
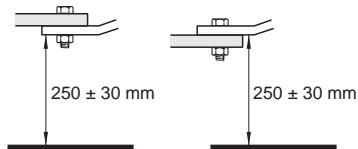


## Montering Arm

Montera armarna enligt tabell:

Arm	Onspotaggregat	Fordonssida
56-320201	56-319000	Vänster
56-320202	56-318900	Höger

- Spänn fast armen i ett skruv-stycke.
- Om armen inte låses mellan skruv-styckets backar vid åtdragning riskerar man att dra sönder Onspotaggregatets mekaniska delar.
- Montera först pinnen och sedan övriga detaljer enligt figur.
- Drag åt armens infästning. Åtdragningsmoment 200 Nm. Skall dras torrt utan tillsats av smörjmedel.  
*Mutterdragare får inte användas.*
- Lås muttern genom att vika det ena örat över armens raka del och det andra mot muttern.



DE

### Montage des Onspot-Aggregats

Das Onspot-Aggregat so über oder unter der Fahrzeughalterung montieren, daß das Maß 250 ± 30 mm erreicht wird.

Anzugsdrehmoment 200 Nm.

### Montage der Räder

Räder laut separater Montageanleitung 38-155900 auf dem Arm montieren.

### Justierung des Onspot-Aggregats

- Onspot-Arm einige Male auf und ab bewegen. Überprüfen Sie, ob Arm und Kettenrad sich frei bewegen. Die Onspot-Anlage muß mindestens ca. 15 mm von den beweglichen Wagenteilen entfernt sein. Justierungen können durch Seitwärtsdrehen des ganzen Aggregats erfolgen.
- Der Abstand zwischen Ketten und Fahrbahn darf in Ruhestellung 20 mm nicht unterschreiten. Glieder dürfen bei Bedarf entfernt werden.

### Montage des Ventilsatzes

Ventilsatz gemäß separater Montageanleitung 38-050701 montieren.

DK

### Montering af Onspotaggregat

Monter Onspotaggregatet over eller under bilkonsollen, så der opnås et mål på 250 ± 30 mm.

Tilspændingsmoment 200 Nm.

### Montering af hjul

I henhold til separat monteringsanvisning 38-155900.

### Indjustering af Onspotaggregat

- Før Onspot-armen op og ned et par gange. Kontroller at arm og kædehjul går frit.

Onspotaggregatets dele må ikke komme tættere på bilens bevægelige dele end 15 mm. Juster evt. ved at dreje hele aggregatet sideværts.

- I hvilestilling skal afstanden mellem kæder og vejbane være mindst 20 mm. Om nødvendigt kan der skæres led af kæderne.

### Montering af ventil sæt

I henhold til separat monteringsanvisning 38-050700.

FI

### Onspot-laitteen asennus

Asenna Onspot-laite auto-kiinnikkeen ylä- tai alapuolelle niin, että mitta on 250 ± 30 mm. Käännä Onspot-laite sisäänpäin mahdollisimman pitkälle auton keskusta päin.

Kiristysmomentti 200 Nm.

### Pyörän asennus

Asenna pyörä varteen erillisen asennusohjeen 38-155900 mukaisesti. Onspot-laitteen säätäminen

- Liikuta Onspot-vartta pari kertaa ylös ja alas. Tarkasta, että varsi ja ketjupyörä liikkuvat vapaasti. Onspot-laite saa tulla enintään 15 mm päähän auton liikkuvista osista. Säädä kääntämällä koko laitetta sivusuunnassa.
- Kun laite on lepoasennossa, ketjujen etäisyyden maasta on oltava vähintään 20 mm. Ketjuja saa tarvittaessa lyhentää.

### Venttiilisarja

Asenna sähkö- ja ilmasarja erillisen asennusohjeen 38-050700 mukaisesti.



FR

## Montage du groupe Onspot

Monter le groupe Onspot sur ou sous la fixation voiture de manière à obtenir une distance de  $250 \pm 30$  mm.

Couple de serrage: 200 Nm.

## Montage de la roue

Monter la roue sur le bras conform-ément aux instructions séparées 38-155900.

## Réglage du groupe Onspot

- Déplacer le bras Onspot deux ou trois fois de bas en haut et vice versa. Contrôler que le bras et le pignon de chaîne ne rencontrent aucun obstacle.
- L'équipement Onspot ne doit pas approcher les éléments mobiles du véhicule d'environ 15 mm au plus. Régler en tournant tout le groupe latéralement.
- En position de repos, la distance entre les chaînes et le sol doit être d'au moins 20 mm. Si nécessaire, couper des maillons.

## Montage du Jeu desoupapes

Monter le kit électrique et pneumatique conformément aux instructions séparées 38-050701.

SE

## Montering

### Onspotaggregat

Montera Onspotaggregatet över eller under bilfästet så att måttet  $250 \pm 30$  mm uppnås.

Åtdragningsmoment 200 Nm.

### Montering hjul

Enligt separat monteringsanvisning 38-155900.

### Injustering

#### Onspotaggregat

- För Onspot-armen ett par gånger upp och ner. Kontrollera att arm och kedjehjul går fritt.

Onspotutrustningen får inte komma närmare fordonets rörliga delar än 15 mm. Justera genom att vrida hela aggregatet i sidled.

- I viloläget skall avståndet mellan kedjor och mark vara minst 20 mm. Länk får vid behov kapas.

### Montering ventilsets

Enligt separat monteringsanvisning 38-050700.

GB

## Mounting the Onspot unit

Mount the Onspot unit over or under the car attachment so that a clearing distance of  $250 \pm 30$  mm is obtained. Tightening torque 200 Nm

## Mounting the wheel

According to separate mounting instructions 38-155900.

## Adjusting the Onspot unit

- Move the Onspot arm up and down a few times. Check that the arm and chain wheel run freely.
- The Onspot equipment must not come closer than approx. 15 mm to the vehicle's moving parts. Adjust by turning the entire unit sideways.
- In the home position the distance between the chains and the ground should be at least 20 mm. The link may be cut if necessary.

## Mounting the Valve kit

According to the separate mounting instructions 38-050701.

NO

## Montering av Onspot-aggregat

Monter Onspot-aggregatet over eller under bilfestet slik at målet  $250 \pm 30$  mm oppnås. Vri Onspot-aggregatet innover mot kjøretøyets midtpunkt så mye som mulig. Tiltrekkingsmoment 200 Nm.

## Montering hjul

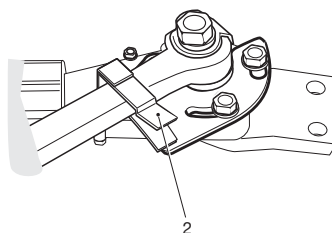
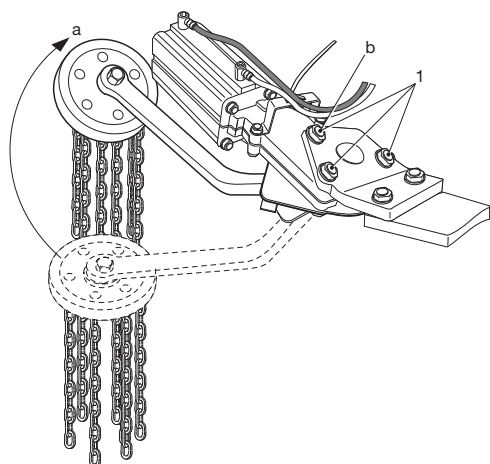
I henhold til separat monteringsanvisning 38-155900.

## Justering av Onspot-aggregat

- For Onspot-armen et par ganger opp og ned. Kontroller at arm og kjettinghjul går fritt. Onspotutrustningen må ikke komme nærmere kjøretøyets bevegelige deler enn ca. 15 mm. Juster ved å vri hele aggregatet i sideretningen.
- I hvilestillingen skal avstanden mellom kjettingene og bakken skal være minst 20 mm. Kjettingløkker kan fjernes om nødvendig.

## Montering av ventilsett

I henhold til separat monteringsanvisning 38-050700.



DE

### Arretiergriff einstellen

- Lösen Sie die Schrauben, die den Arretiergriff (1) halten.
- Den Arm in die Stopfeder eindrücken (2).
- Arme und Stopper in die Ruhstellung des Armes drehen (a). Überprüfen, daß der Arm und das Kettenrad frei liegen und mindestens 15 mm von allen beweglichen Teilen des Fahrzeugs entfernt sind.
- Schrauben (1) festziehen, mit der Schraube Pos. b beginnen. Anzugsdrehmoment 80 Nm.

DK

### Justering af anslag

- Løs de bolte, der holder anslaget (1).
  - Drej armen ind i stopfjederen (2).
  - Drej armen og anslaget til armens hvilestilling (a). Kontroller at armen og kædehjulet går fri og ikke kommer tættere på bilens bevægelige dele end 15 mm.
  - Spænd boltene (1), begynd med boltene i pos. b.
- Tilspændingsmoment 80 Nm.

FI

### Pysäytysvarren säätö

- Irrota pysäytysvarren (1) kiinnitys-ruuvit.
- Käännä varsi pysäytysjousen (2) sisälle.
- Käännä varsi ja pysäytysvarsi varren lepoasentoon (a). Tarkasta, että varsi ja ketjupyörä liikkuvat esteettä ja että ne tulevat korkeintaan 15 mm etäisyydelle auton liikkuvista osista.
- Kiristä ruuvit (1), aloita kohdassa b olevasta ruuvista. Kiristysmomentti on 80 Nm.

FR

### Réglage de la poignée d'arrêt

- Desserrer les vis qui maintiennent la poignée d'arrêt (1).
- Tourner le bras dans le ressort d'arrêt (2).
- Tourner le bras et la manivelle d'arrêt jusqu'à la position de repos du bras (a). Contrôler que le bras et le pignon se déplacent librement et ne s'approchent pas à moins de 15 mm des éléments mobiles de la voiture.
- Serrer les vis (1) en commençant par la vis à la position b. Couple de serrage de 80 Nm.

GB

### Adjustment of the stop handle

- Loosen the screws that are holding the stop handle (1).
- Rotate the arm into the stop spring (2).
- Rotate the arm *and* the stop handle to the arm's resting point (a). Check that the arm and the sprocket wheel are running freely and do not come any closer than 15 mm to any of the vehicle's moving parts.
- Tighten the screws (1), beginning with the screw in position b. The tightening torque is 80 Nm.

NO

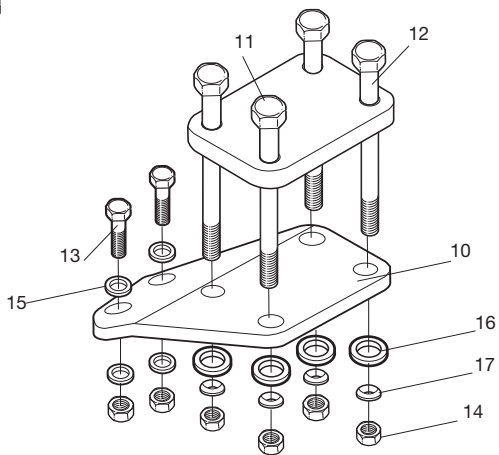
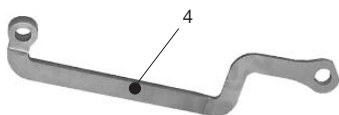
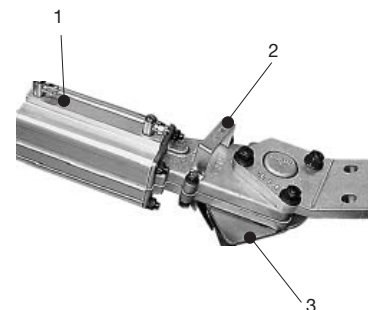
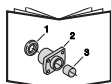
### Justering stopphåndtak

- Løsne skruene som holder stopp-håndtaket (1).
- Vri armen inn i stoppfjæren (2).
- Vri armen *og* stopphåndtaket til armens hvilestilling (a). Kontroller at armen og kjedehjul går fritt og ikke kommer de bevegelige delene på kjøretøyet nærmere enn 15 mm.
- Trekk til skruene (1), begynn med skruen ved posisjon b.
- Tildragingsmoment 80 Nm.

SE

### Justering stoppvred

- Lossa skruvarna som håller stoppvredet (1).
  - Vrid in armen i stoppfjädern (2).
  - Vrid armen *och* stoppvredet till armens viloläge (a). Kontrollera att armen och kedjehjul går fritt och inte kommer närmare fordonets rörliga delar än 15 mm.
  - Drag åt skruvarna (1), börja med skruen vid position b.
- Åtdragningsmoment 80 Nm.



## DE 56-231301 56-320000

Pos	Art.-nr	Bezeichnung	Anzahl	Pos	Art.-nr	Bezeichnung	Anzahl
<b>Onspotaggregat und Arm</b>				<b>Adapterplatten</b>			
1	56-320501	Onspot-Aggregat links (Stanznummer 56-318900)	1	10	56-235301	Adapterplatte links	1
	56-320502	Onspot-Aggregat rechts (Stanznummer 56-319000)	1		56-235302	Adapterplatte rechts	1
2	56-320400	Schlauchhalter	2	11	56-231410	Adapterplatte	2
3	56-320601	Stopper links, komplett (Stanznummer 56-318804)	1	12	35-074100	Schraube M16x250	8
	56-320602	Stopper rechts, komplett (Stanznummer 56-318803)	1	13	35-032700	Schraube M16x60	4
4	56-321007	Arm links inkl. pos. 5 (Stanznummer 56-321302)	1	14	36-013100	Mutter M16	12
	56-321008	Arm rechts inkl. pos. 5 (Stanznummer 56-321301)	1	15	37-000700	Scheibe 17x30x3	8
5	56-320700	Befestigungsteile für Arm	2	16	56-199301	Kegelpfanne	8
				17	56-199302	Kugelscheibe	8

Die VBG GROUP TRUCK EQUIPMENT AB behält sich das Recht auf Konstruktionsänderungen vor.

**DK 56-231301 56-320000**

Pos	Art.nr.	Betegnelse	Antal	Pos	Art.nr.	Betegnelse	Antal
		<b>Onspot-aggregat og arm</b>				<b>Bilkonsol</b>	
1	56-320501	Onspot-aggregat venstre (instanset nr 56-319000)	1	10	56-235301	Bilkonsol venstre	1
	56-320502	Onspot-aggregat højre (instanset nr 56-318900)	1	11	56-235302	Bilkonsol højre	1
2	56-320400	Slangeholder	2	12	56-231410	Monteringsplade	2
3	56-320601	Anslag venstre, komplet (instanset nr 56-318803)	1	13	35-074100	Bolt M16x250	8
	56-320602	Anslag højre, komplet (instanset nr 56-318804)	1	14	35-032700	Bolt M16x60	4
4	56-321001	Arm venstre inkl. pos. 5 (instanset nr 56-320201)	1	15	36-013100	Møtrik M16	12
	56-321002	Arm højre inkl. pos. 5 (instanset nr 56-320202)	1	16	37-000700	Skive 17x30x3	8
5	56-320700	Ophængsdele til arm	2	17	56-199301	Sfärisk skive	8
					56-199302	Sfärisk skive	8

VBG GROUP TRUCK EQUIPMENT AB forbeholder sig retten til konstruktionsændringer.

**FI 56-231301 56-320000**

Pos	Tuote no	Nimitys	Kpl	Pos	Tuote no	Nimitys	Kpl
		<b>Onspot-laite ja varsi</b>				<b>Autokiinnike</b>	
1	56-320501	Vasen Onspot-laite (meistetty nro 56-318900)	1	10	56-235301	Vasen autokiinnike	1
	56-320502	Oikea Onspot-laite (meistetty nro 56-319000)	1	11	56-235302	Oikea autokiinnike	1
2	56-320400	Letkunpidin	2	12	56-231410	Kiinnityslevy	2
3	56-320601	Vasen rajoitinasennelma (meistetty nro 56-318804)	1	13	35-074100	Ruuvi M16x250	8
	56-320602	Oikea rajoitinasennelma (meistetty nro 56-318803)	1	14	35-032700	Ruuvi M16x60	4
4	56-321001	Vasen varsi sis. pos. 5 (meistetty nro 56-320201)	1	15	36-013100	Mutteri M16	12
	56-321002	Oikea varsi sis. pos. 5 (meistetty nro 56-320202)	1	16	37-000700	Aluslevy 17x30x3	8
5	56-320700	Varren asennusosat	2	17	56-199301	Aluslevy ulkopallopinta	8
					56-199302	Aluslevy ulkopallopinta	8

VBG GROUP TRUCK EQUIPMENT AB pidättää oikeuden muuttaa rakennetta

FR

**56-231301 56-320000**

Pos	N°d'art.	Désignation	Qté	Pos	N°d'art.	Désignation	Qté
<b>Groupe Onspot et bras</b>				<b>Fixation voiture</b>			
1	56-320501	Groupe Onspot gauche (No. 56-318900)	1	10	56-235301	Fixation voiture gauche	1
	56-320502	Groupe Onspot droit (No. 56-319000)	1		56-235302	Fixation voiture droit	1
2	56-320400	Support de tuyaux	2	11	56-231410	Plaque	2
3	56-320601	Manivelle d'arrêt gauche complète (No. 56-318804)	1	12	35-074100	Vis M16x250	8
	56-320602	Manivelle d'arrêt droite complète (instansat nr 56-318803)	1	13	35-032700	Vis M16x60	4
4	56-321007	Bras gauche, avec pos. 5 (No. 56-321302)	1	14	36-013100	Écrou M16	12
	56-321008	Bras droit, avec pos. 5 (No. 56-321301)	1	15	37-000700	Rondelle 17x30x3	8
5	56-320700	Éléments de fixation du bras	2	16	56-199301	Rondelle	8
				17	56-199302	Rondelle	8

VBG GROUP TRUCK EQUIPMENT AB se réserve le droit de modifier ses constructions.

GB

**56-231301 56-320000**

Pos	Part no.	Description	Qty	Pos	Part no.	Description	Qty
<b>Onspot-unit and arm</b>				<b>Vehicle bracket</b>			
1	56-320501	Onspot unit left (stamped no. 56-319000)	1	10	56-235301	Vehicle bracket left	1
	56-320502	Onspot unit right (stamped no. 56-318900)	1		56-235302	Vehicle bracket right	1
2	56-320400	Hose holder	2	11	56-231410	Bracket	2
3	56-320601	Stop knob left, complete (stamped no. 56-318803)	1	12	35-074100	Screw M16x250	8
	56-320602	Stop knob right, complete (stamped no. 56-318804)	1	13	35-032700	Screw M16x60	4
4	56-321001	Arm left, incl. pos. 5 (stamped no. 56-320201)	1	14	36-013100	Nut M16	12
	56-321002	Arm right, incl. pos. 5 (stamped no. 56-320201)	1	15	37-000700	Washer 17x30x3	8
5	56-320700	Arm fasteners	2	16	56-199301	Spherical washer	8
				17	56-199302	Spherical washer	8

VBG GROUP TRUCK EQUIPMENT AB reserve the right to amend or alter specifications at their discretion.

**NO 56-231301 56-320000**

Pos	Art.nr	Navn	Antall	Pos	Art.nr	Navn	Antall
<b>Onspotaggregat og arm</b>				<b>Bilfeste</b>			
1	56-320501	Onspot-aggregat venstre (identifikationsnr 56-389000)	1	10	56-235301	Bilfeste venstre	1
	56-320502	Onspot-aggregat høyre (identifikationsnr 56-319000)	1	11	56-235302	Bilfeste høyre	1
2	56-320400	Slangeholder	2	12	56-231410	Festeplate	2
3	56-320601	Stopperatt venstre, komplett (identifikationsnr 56-318804)	1	13	35-074100	Skrue M16x250	8
	56-320602	Stopperatt høyre, komplett (identifikationsnr 56-318803)	1	14	35-032700	Skrue M16x60	4
4	56-321001	Arm venstre inkl. inkl. pos. 5 (identifikationsnr 56-320201)	1	15	36-013100	Mutter M16	12
	56-321002	Arm høyre inkl. inkl. pos. 5 (identifikationsnr 56-320202)	1	16	37-000700	Skive 17x30x3	8
5	56-320700	Festedetaljer for arm	2	17	56-199301	Sfærisk brikke	8
					56-199302	Sfærisk brikke	8

VBG GROUP TRUCK EQUIPMENT AB forbeholder seg retten til konstruksjonsendringer.

**SE 56-231301 56-320000**

Pos	Det.nr	Benämning	Antal	Pos	Det.nr	Benämning	Antal
<b>Onspotaggregat och arm</b>				<b>Bilfäste</b>			
1	56-320501	Onspotaggregat vänster (instansat nr 56-319000)	1	10	56-235301	Bilfäste vänster	1
	56-320502	Onspotaggregat höger (instansat nr 56-318900)	1	11	56-235302	Bilfäste höger	1
2	56-320400	Slanghållare	2	12	56-231410	Fästplatta	2
3	56-320601	Stoppvred vänster, komplett (instansat nr 56-318803)	1	13	35-074100	Skruv M16x250	8
	56-320602	Stoppvred höger, komplett (instansat nr 56-318804)	1	14	35-032700	Skruv M16x60	4
4	56-321001	Arm vänster inkl. pos. 5 (instansat nr 56-320201)	1	15	36-013100	Mutter M16	12
	56-321002	Arm höger inkl. pos. 5 (instansat nr 56-320202)	1	16	37-000700	Bricka 17x30x3	8
5	56-320700	Fästdetaljer för arm	2	17	56-199301	Sfärisk bricka	8
					56-199302	Sfärisk bricka	8

VBG GROUP TRUCK EQUIPMENT AB förbehåller sig rätten till konstruktionsförändringar.

